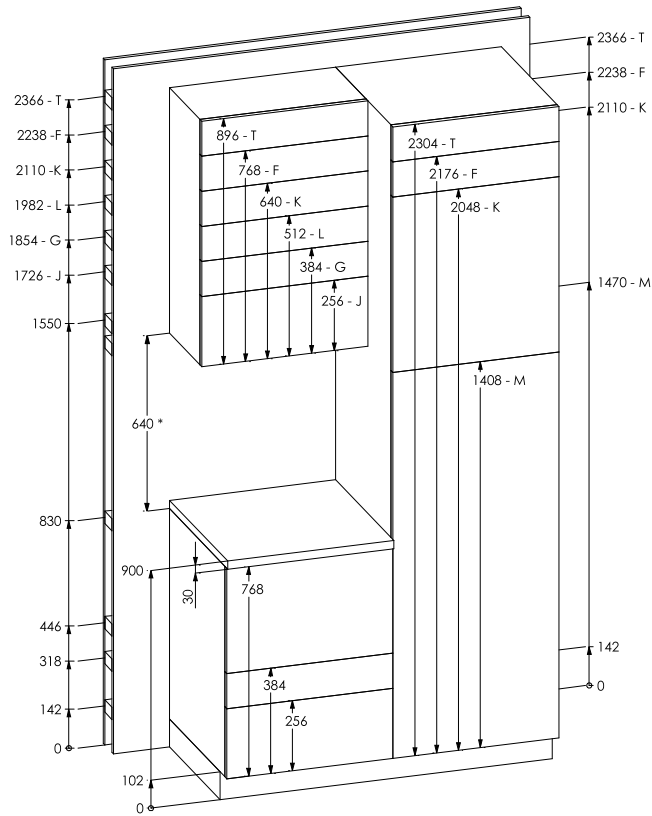
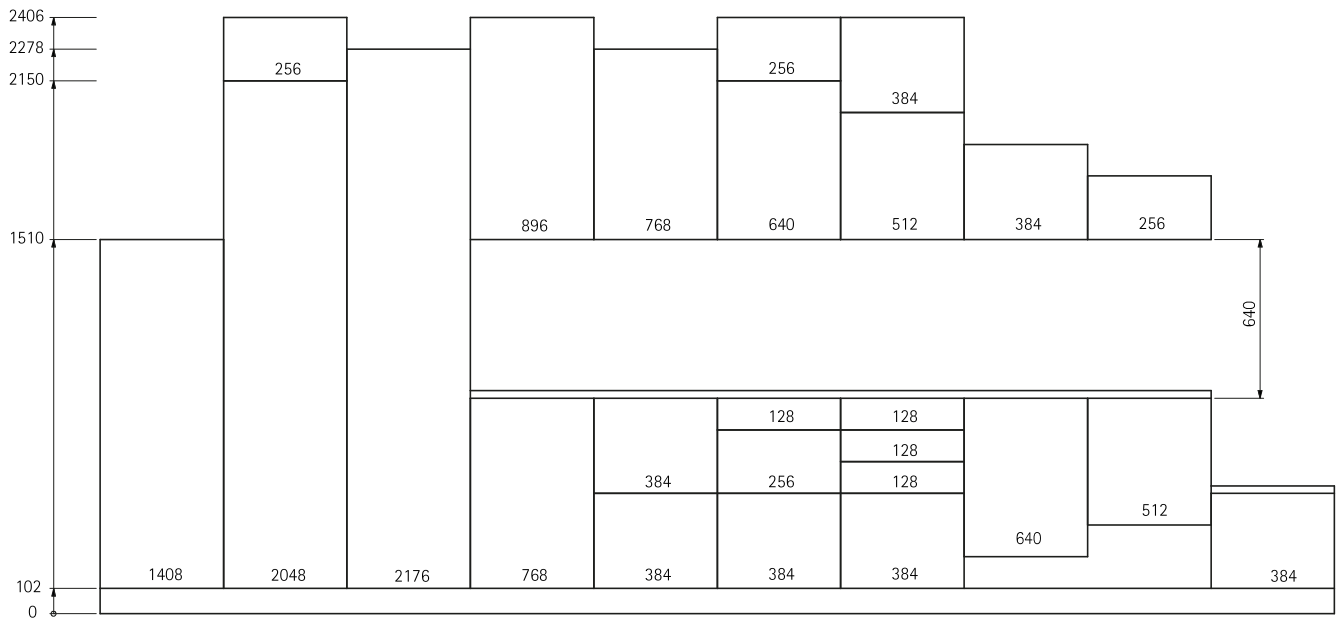


STOMME

KORTLINGSHÖJD STOMME



ÖVERBLICK HÖJDER



FÖRKLARINGAR

STOMMAR

Bänkskåp har ett djup på 581 mm (exkl. lucka)
Höjd: 768 mm

Överskåp har ett djup på 318 mm (exkl. lucka)
Höjd J: 256 mm (överhängd lucka)
Höjd G: 384 mm (överhängd lucka)
Höjd L: 512 mm (sidohängd lucka)
Höjd K: 640 mm (sidohängd lucka)
Höjd F: 768 mm (sidohängd lucka)
Höjd T: 896 mm (sidohängd lucka)

Högsåp har ett djup på 581 mm (exkl. lucka)
Höjd M: 1408 mm
Höjd K: 2048 mm
Höjd F: 2176 mm
Höjd T: 2048 mm + 256 mm

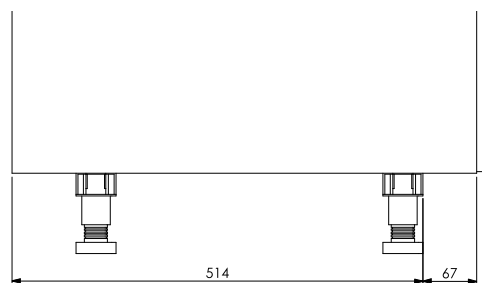
Övrigt om stommarna:

Bänk- och högsåpen har ett invändigt djup på 560 mm.

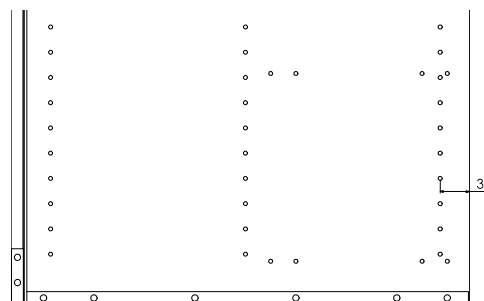
Översåpen har ett invändigt djup på 298 mm.

Bänksåpen är anpassade för en arbetshöjd på 900-925 mm.

Mått stödbenets placering



Hålplacering



BENÄMNINGAR

E (först i benämning).....	Hög stomme	2R.....	2 st höga lådor
EA.....	Skåp med lådor	L	1 st låda
EC	Skåp med lucka	B	1 st back
ED	Diskbänkskåp. (Bottenmatta+tätningset ingår)	2BR	2 st höga backar
EH	Ugn-/hällskåp	H2	2 st hyllor
KBA	2 st 380 mm fronter ihopkopplade till lucka	D	Delad dörr på högsåp
KBD	1 st 252 + 380 mm fronter ihopkopplade till lucka	J	Jalusiskåp
KBF	1 st 124 + 252 + 380 mm fronter ihopkopplade till lucka		
KBG	1 st 124 + 252 mm fronter ihopkopplade till lucka		



..... Finns EJ i Line