

Byggbeskrivningarna är framtagna av Svenskt Trä i samarbete med bygg- och trävaruhandeln.

Alla byggbeskrivningar finns på www.byggbeskrivningar.se. Där får du hjälp att måttanpassa utvändiga byggprojekt och att skriva ut materialspecifikationer, arbetsritningar och underlag för bygglovsansökan. Dimensioneringsprogrammet hjälper dig att beräkna rätt dimension för till exempel takbalkar, nockbalkar, pelare eller bjälklag i konstruktionsvirke eller limträ.

När du väljer att bygga med trä, väljer du ett naturligt och förnybart material.

www.byggbeskrivningar.se

ALLMÄNT

Bra att veta om impregnerat trä*	Måla inomhus
Bra att veta om limträ*	Måla utomhus
Bra att veta om trä*	Nymålning av utvändigt trä
Bra att veta om träskivor	Skruv- och spikguide*
Bygglov och anmälan*	Snickarskola

UTVÄNDIGT

Altan*	Garage	Tilläggsisolering av fasad
Attefallshuset*	Grindar*	Trappor*
Bockar	Gästboden*	Trädgårdsboden
Boden*	Jakttorn	Trädgårdskompost
Byggor	Lekstuga	Trädgårdsmöbler
Carport*	Lusthus	Trädäck på mark*
Cykelförråd	Relaxboden*	Utedass
Enkelboden*	Skateboardramper	Utvändiga träpaneler
Enkelstugan*	Staket och plank*	
Förstukvist*	Tak över uterum*	

INVÄNDIGT

Bastu*	Montera lister och profiler
Invändiga träpaneler	Snickra med limfog
Lägga trägolv	

RENOVERING

Bygga innervägg	Takpåbyggnad
Byta fönster*	Tillbyggnad
Montera dörr	

* Byggbeskrivningen finns som tryckt broschyr hos din närmaste bygg- och trävaruhandlare. Övriga byggbeskrivningar finns på www.byggbeskrivningar.se.

Innehållet i byggbeskrivningen bygger på information som tillhandahållits av olika experter och materialleverantörer. Föreningen Sveriges Skogsindustrier tar inte något ansvar för skada som må orsakas på grund av innehållet i byggbeskrivningen. Rättigheterna till innehållet i denna byggbeskrivning tillkommer Föreningen Sveriges Skogsindustrier. Innehållet skyddas enligt upphovsrättslagen. Missbruk beivras. Kopiering av innehållet är förbjudet.
© Föreningen Sveriges Skogsindustrier, 2019.

Svenskt Trä representerar svensk sågverksnäring och är en del av branschorganisationen Skogsindustrierna. Svenskt Trä företräder också svensk limträ- och förpackningsindustri samt har ett nära samarbete med svensk bygghandel och trävarugrossisterna.

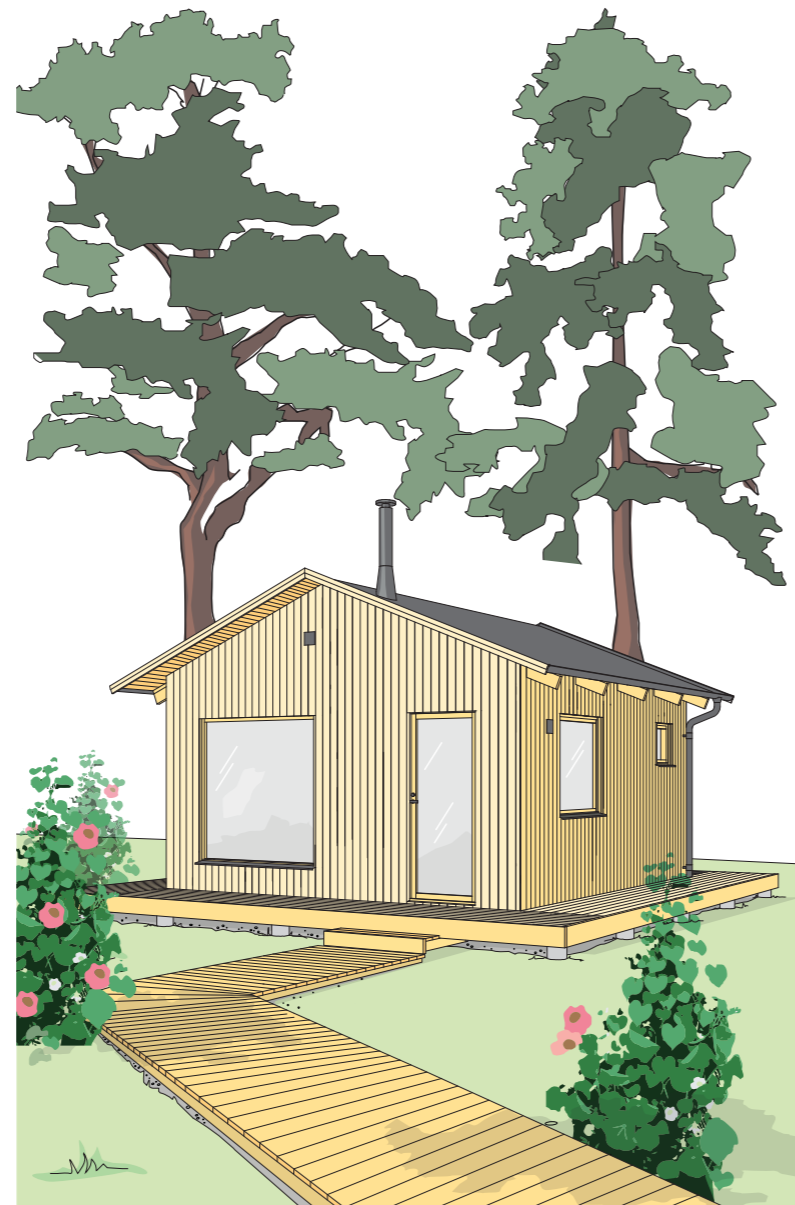


Box 55525
102 04 Stockholm
Tel: 08-762 72 60
Fax: 08-762 79 90
info@svensktra.se
svensktra.se



Attefalls- huset

Här får du hjälp att bygga ett Attefalls-
hus, med instruktioner och ritningar



1 Planering

Tyréns Arkitekter har ritat Attefallshuset med den maximala tillåtna storleken på 25 m² byggarea, BYA. Attefallshuset är tänkt att användas till allt från ett enkelt fritidshus, förråd, garage, gäststuga eller självständig bostad (komplementbostadshus). Huset är presenterat med sovrum, wc och dusch, pentry, allrum och loft, men kan utifrån behov byggas utan wc och dusch och pentry för att få två sovrum istället. Attefallshuset är väl isolerat så det kan användas året runt.

Där inget annat anges gäller konstruktionsvirke i hållfasthetsklass C14. Spikar och beslag bör vara varmförzinkade.

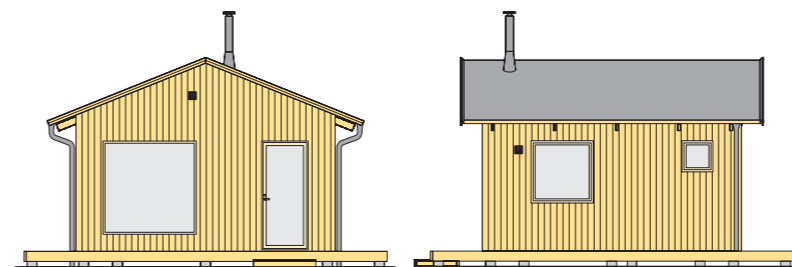
Illustrationerna är ej skalenliga.

Alla mått är i mm där inget annat anges.

2 Bygglov

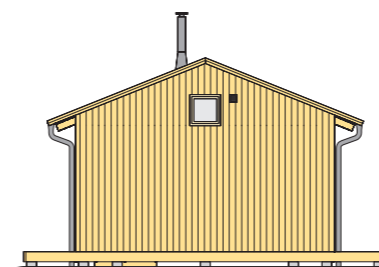
Ett Attefallshus är inte bygglovspliktigt men man ska göra en bygganmälan och erhålla startbesked. Rådgör ändå med byggnadsnämnden då det kan finnas särskilda regler i en del kommuner. Byggnadsnämnden kan lämna värdefulla synpunkter på tekniska detaljer som grundläggningsdjup och utseendefrågor. Till det senare hör till exempel lokal byggnadstradition och färgsättning.

Attefallshuset ska uppföras i bostadshusets omedelbara närhet. Det är tillåtet att bygga flera Attefallshus med en sammanlagd byggnadsyta – den yta som avgränsas av väggarnas utsidor – på 25 m² och med en höjd som är högst 4,0 m. Om Attefallshuset ska stå närmare tomtgräns än 4,5 meter fordras att berörd granne ger sitt medgivande. Det krävs alltid bygglov om man vill uppföra Attefallshuset närmare gata, väg eller park än 4,5 m. Strandskyddsreglerna gäller även för bygglovsfria komplementbostadshus. Nära järnvägsområde finns särskilda regler.



FASAD 1

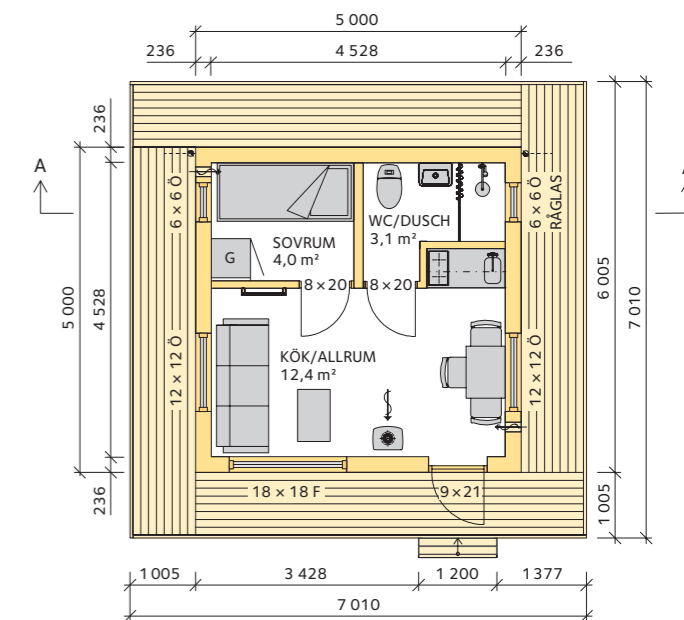
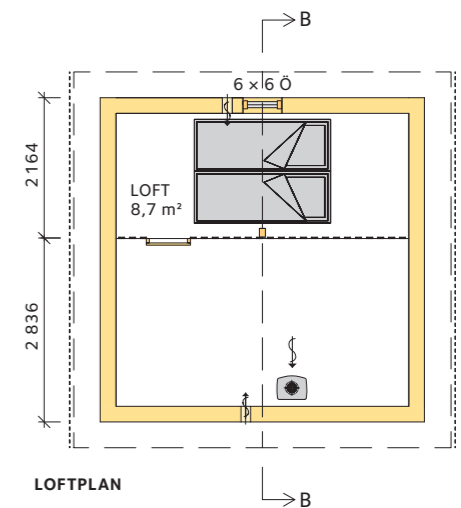
FASAD 2



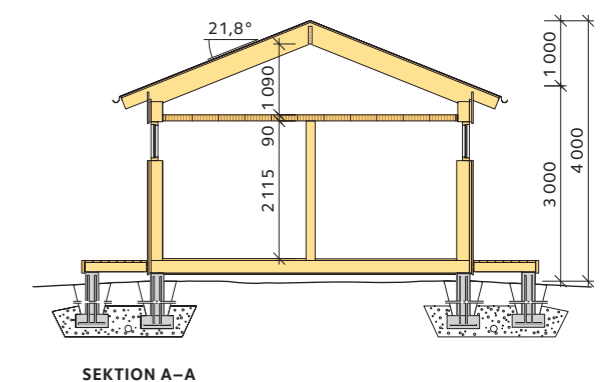
FASAD 3

FASAD 4

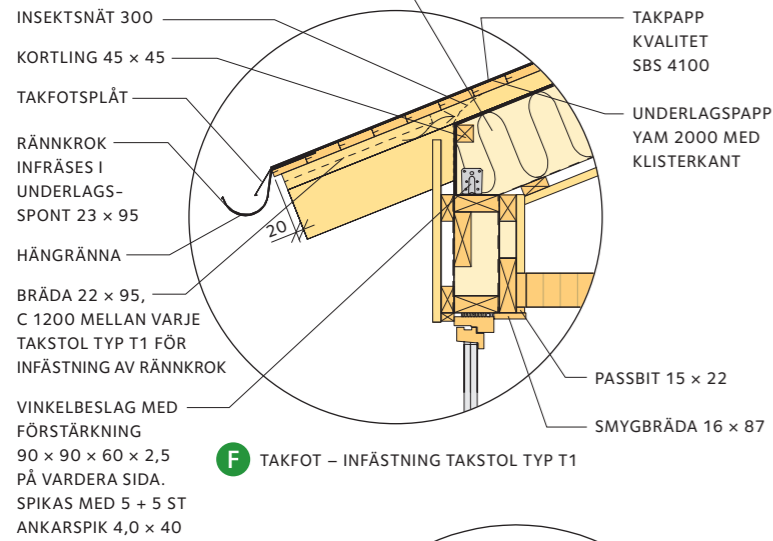
I Attefallshuset finns en kamin föreslagen som värmekälla. För en sådan installation krävs en bygganmälan. För kamin och skorsten ska det vara minst 100 fritt till brännbart material. Rådgör med en sotare på din ort. Läs mer i byggbeskrivning *Bygglov och anmälan*.



PLAN
BYGGAREA 25 M²
BOAREA 19,5 M²

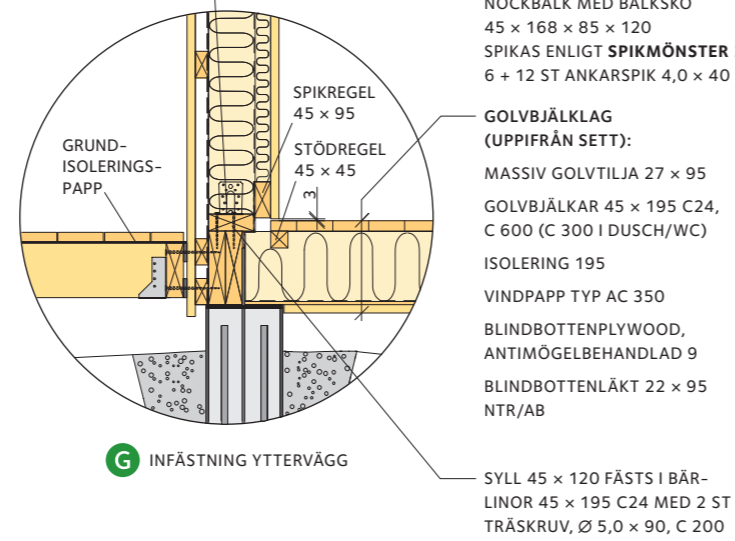


TAKSTOL TYP T1 45 x 220 C24, C 1200 FÄSTS MOT HAMMARBAND 45 x 120 MED 1+1 ST VINKELBESLAG MED FÖRSTÄRKNING 90 x 90 x 60 x 2,5. SPIKAS MED 5 + 5 ST ANKARSPIK 4,0 x 40



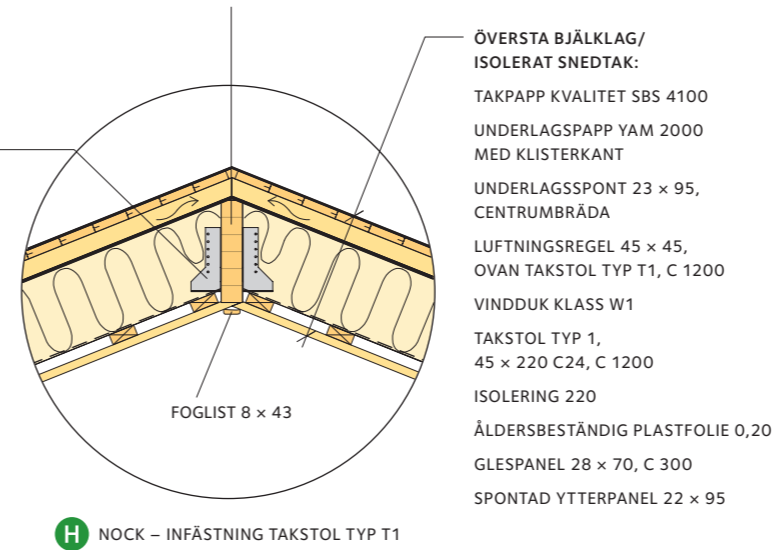
F TAKFOT - INFÄSTNING TAKSTOL TYP T1

VÄGG FÄSTS TILL SYLL 45 x 120 MED VINKELBESLAG 90 x 60 x 60 x 2,5 SOM SPIKAS MED 6 + 6 ST ANKARSPIK 40 x 4,0

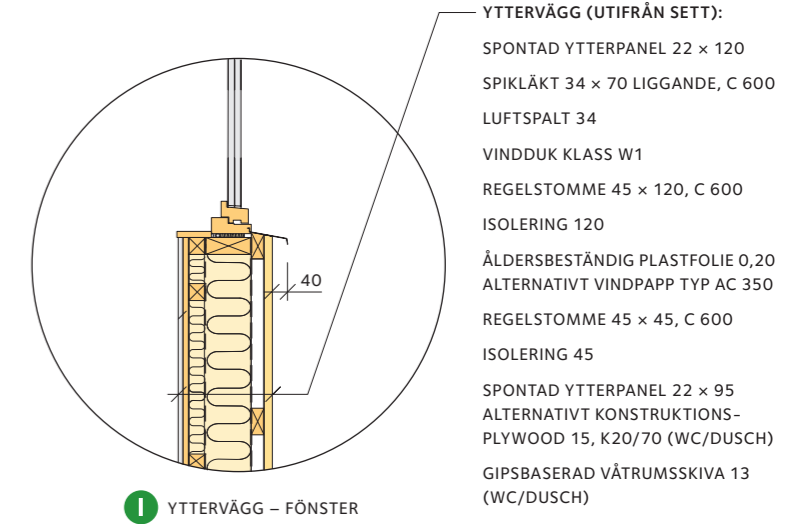


G INFÄSTNING YTTERVÄGG

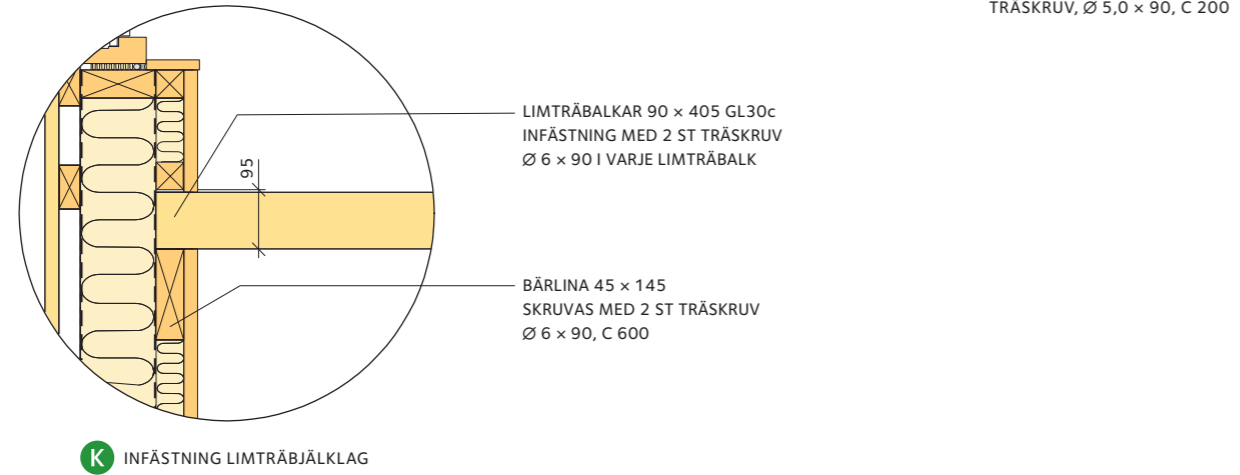
NOCKBALK AV LIMTRÄ 56 x 270 GL28CS



H NOCK - INFÄSTNING TAKSTOL TYP T1



I YTTERVÄGG - FÖNSTER



K INFÄSTNING LIMTRÄBJÄLKLÄG

5 Regelstomme

Observera För regelstommen finns förslag på fönster och dörrmått. Olika fönster- och dörrtillverkare kan ha olika behov av öppningsmått mellan väggreglar för en angiven dimension – kontrollera därför innan montering att mått stämmer för önska de fönster- och dörrstorlekar.

Väggarnas regelverk monteras ihop liggande på det färdiga bjälklaget. Mät diagonalmåtten så att de överensstämmer, då är konstruktionen rätvinklig.

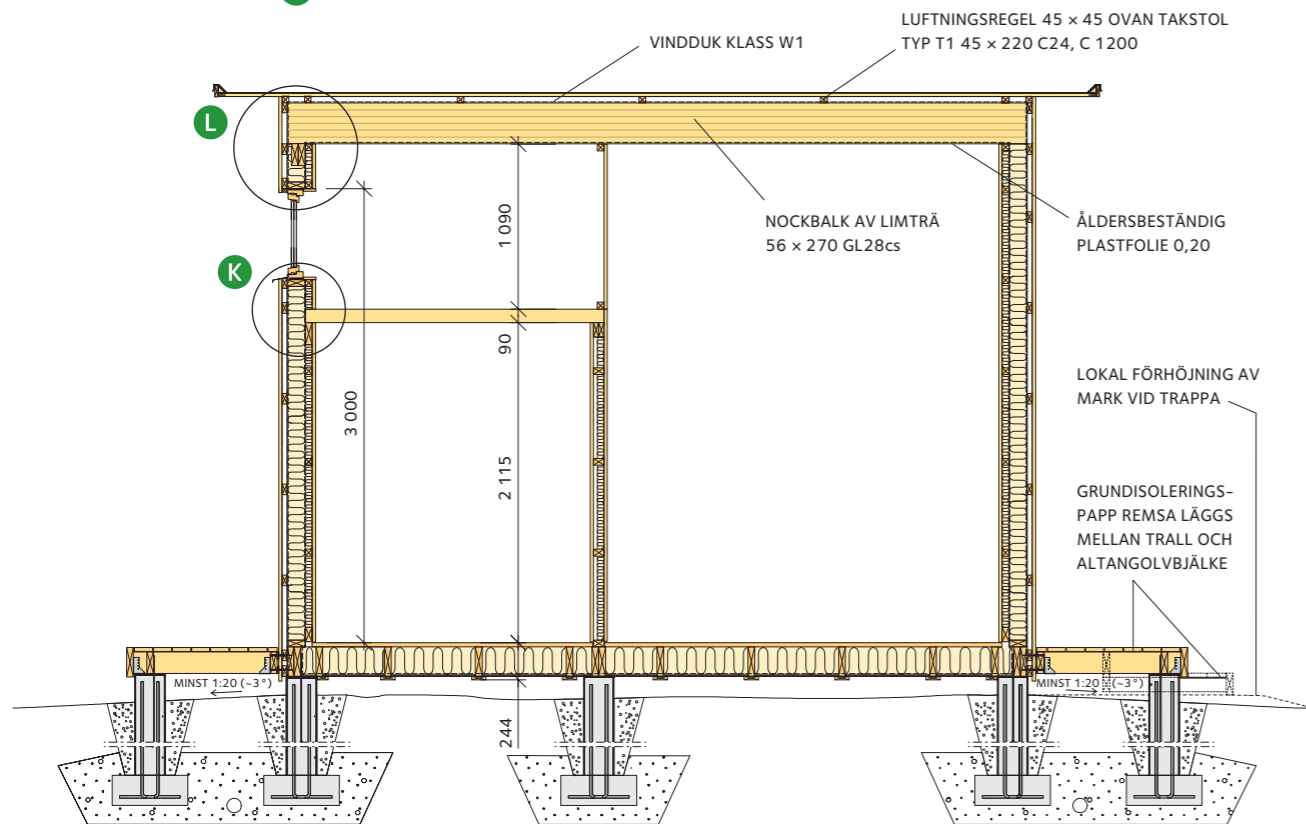
Res en vägg i taget, staga provisoriskt och skruva syllen till bärlinorna med 2 stycken träskruv Ø 5,0 x 90, c 200, se detalj G. Väggarna fästs till varandra i hörn med 1 styck träskruv Ø 6 x 90, c 300, se detalj M. Nockbalk fästs till vägg med 3 stycken träskruv Ø 6 x 90 från vardera sida nockbalken av limträ 56 x 270 GL28cs.

Regelverket stabiliseras på insidan med liggande reglar 45 x 45, c 600 (c 300 i WC och dusch, se VÄGGELEVATION).

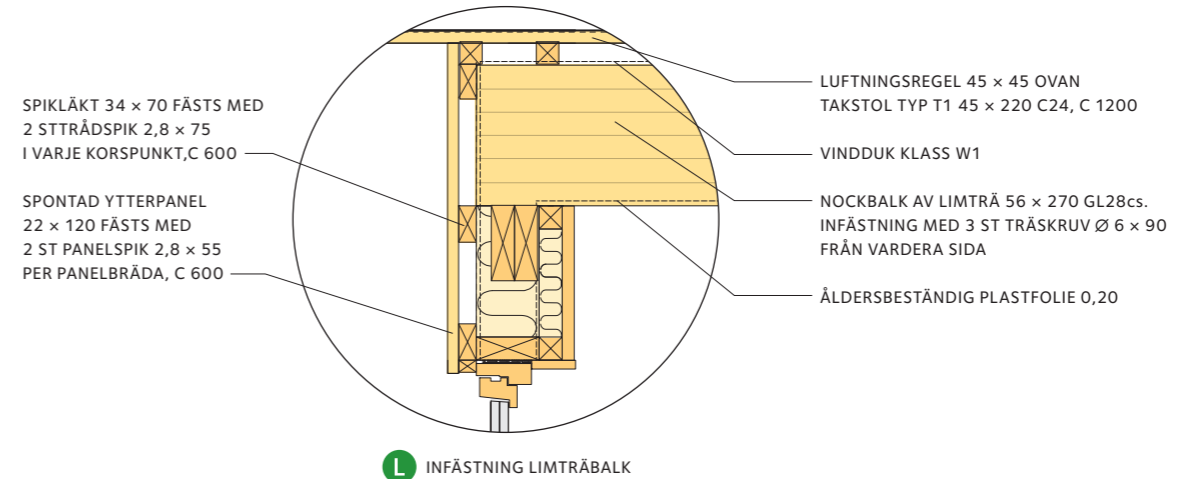
Åldersbeständig plastfolie alternativt invändig vindpapp sätts upp före liggande reglar 45 x 45 mot stommens insida. Den åldersbeständiga plastfolien rekommenderas enbart vid permanent uppvärmning till minst cirka +18 °C. Om Attefallshuset används under den varma årstiden och bara tillfälligt under vintern är en vindpapp av kvalitet AC 350 lämplig.

Innerväggarnas regelverk skräsplikas ihop med 2 x 2 stycken varmförzinkade trädspik 2,8 x 75, vid varje knutpunkt, reses därefter och skruvas ihop till omliggande stomme med träskruv Ø 5 x 90, c 500.

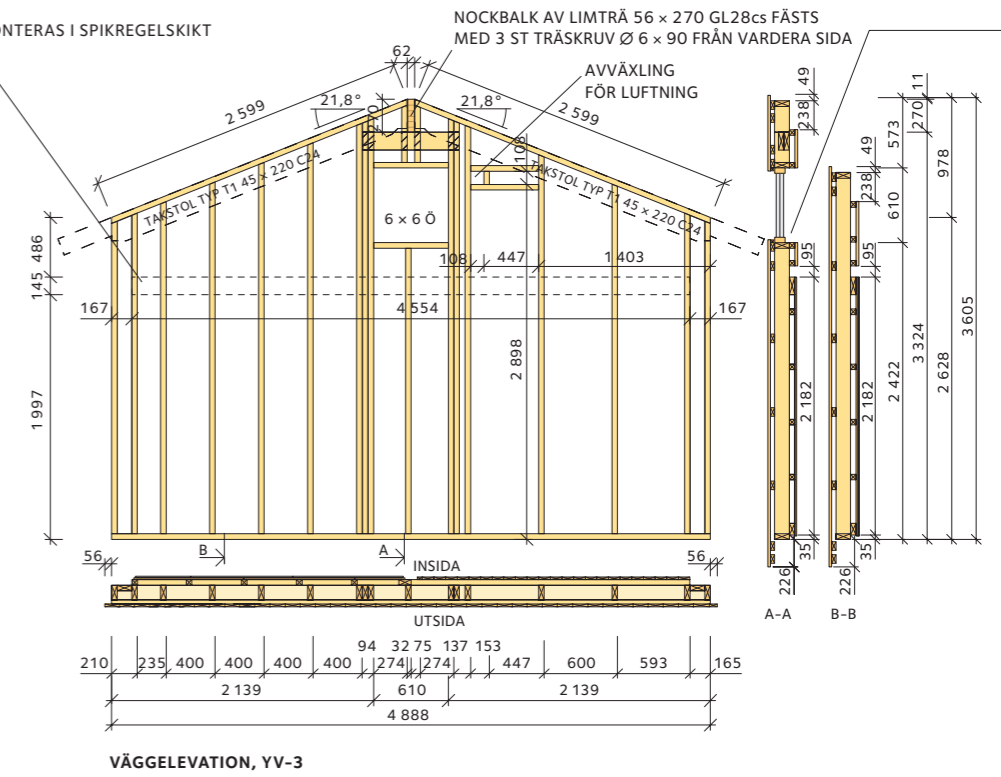
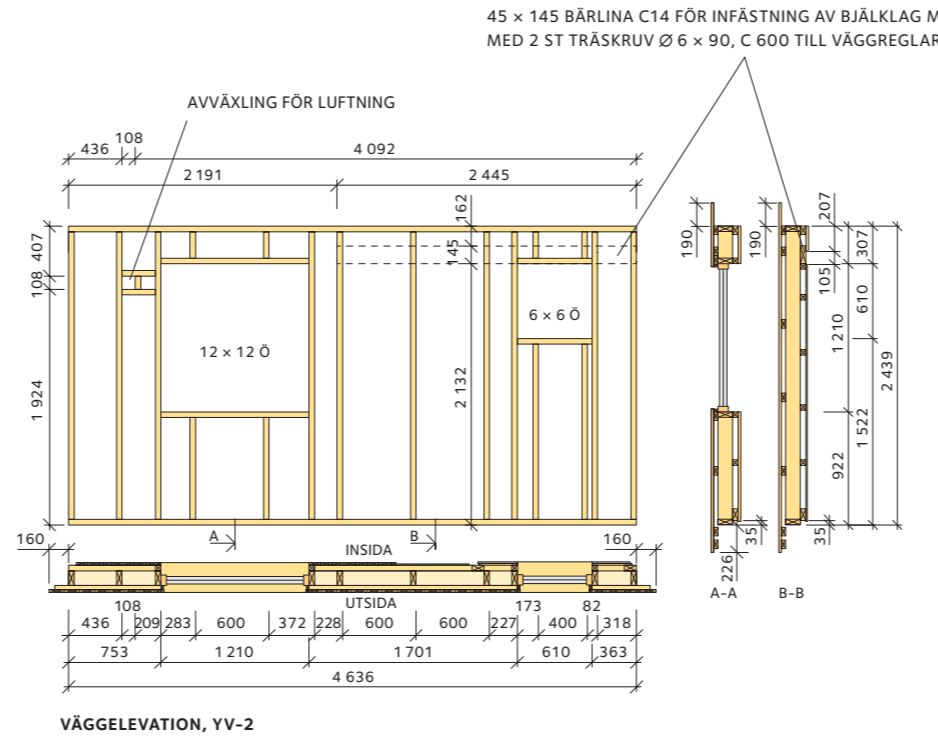
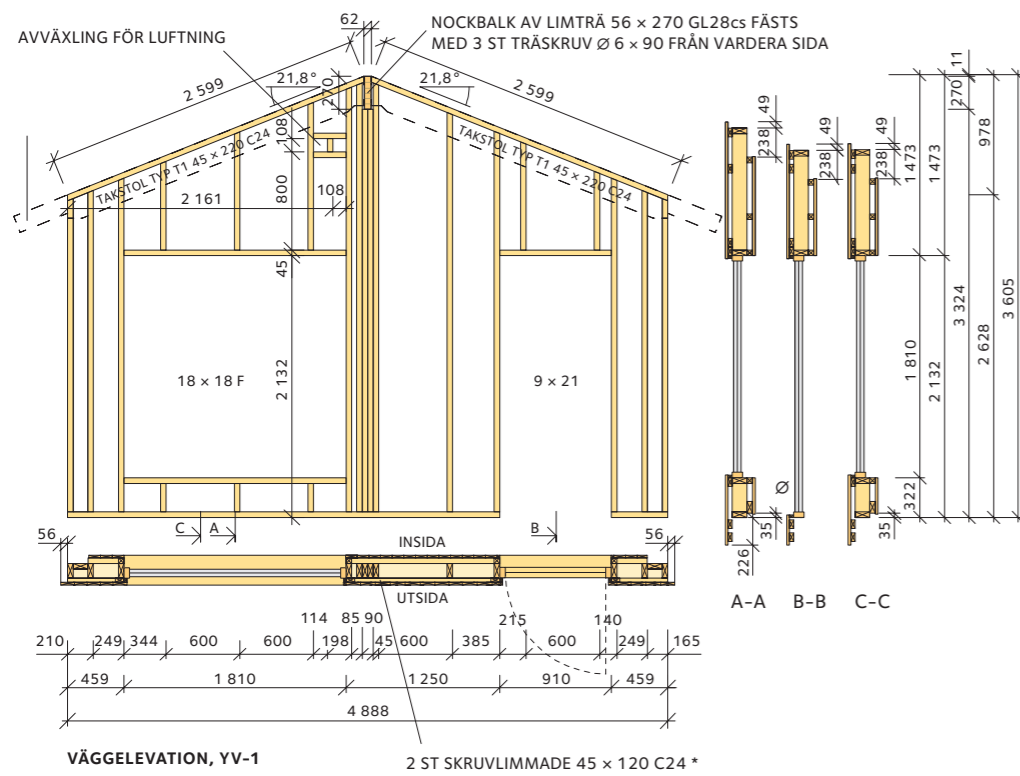
För övrigt hänvisas till ritningar: VÄGGELEVATION YV1 – YV4 och VÄGGELEVATION IV5 – IV9 samt VÄGGPLAN.



SEKTION B-B

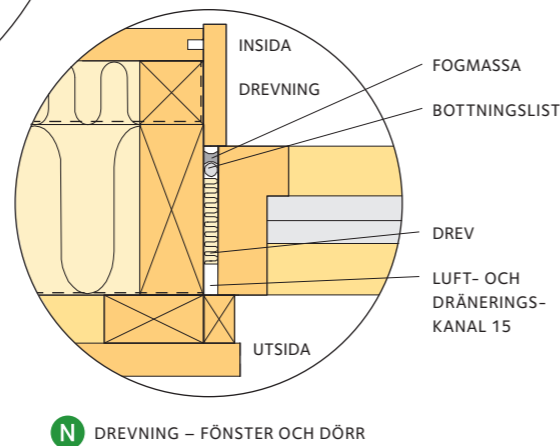
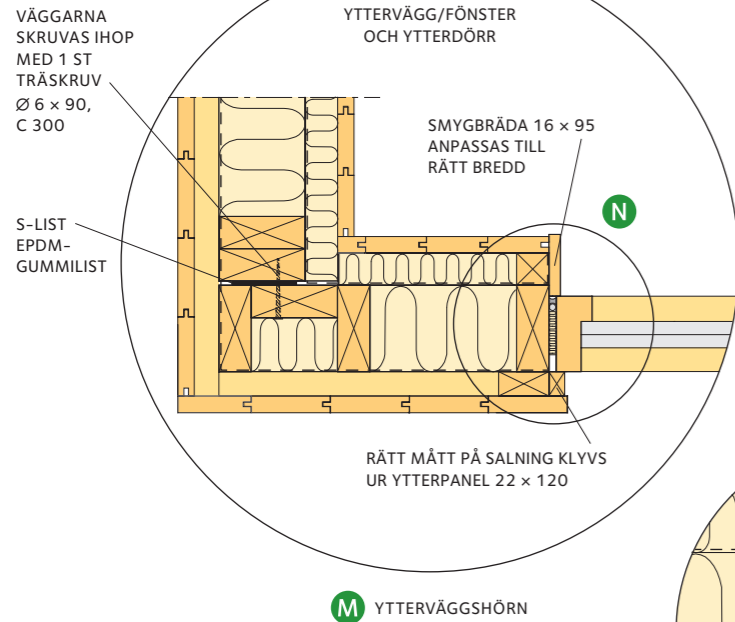


L INFÄSTNING LIMTRÄBALK

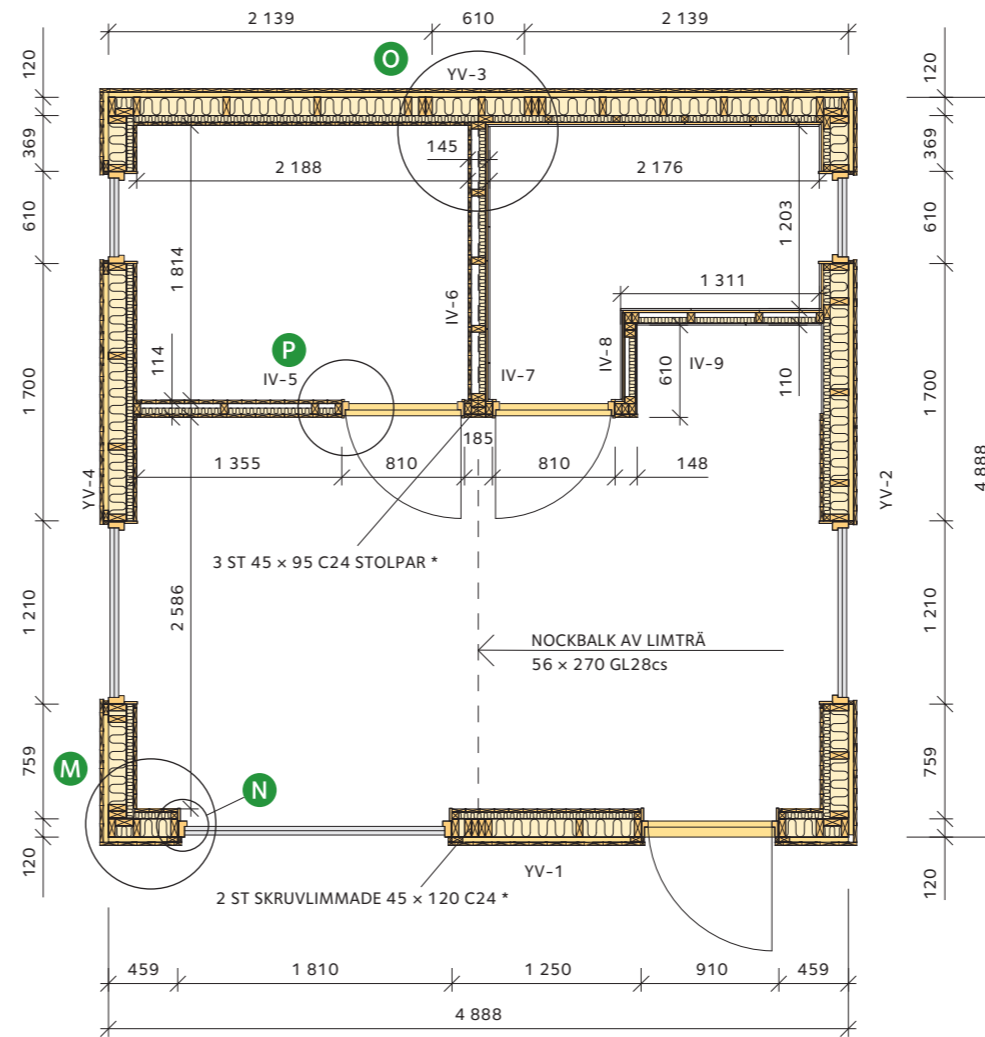


ANVISNINGAR
* = VÄGGREGLAR SKRUVLIMMAS MED 2 ST STRÄNGAR TRÄLIM PÅ EN YTA, SKRUVAS MED TRÄSKRUV Ø 6 x 90, C 300

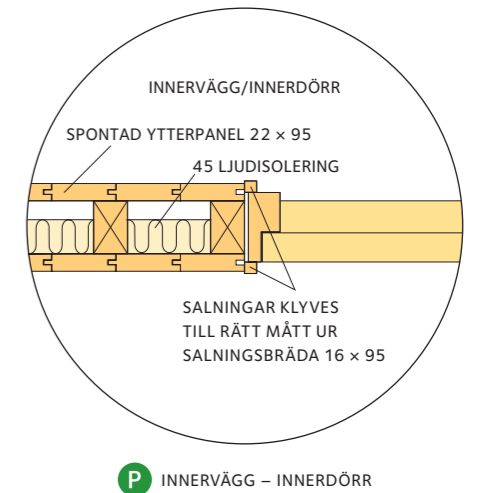
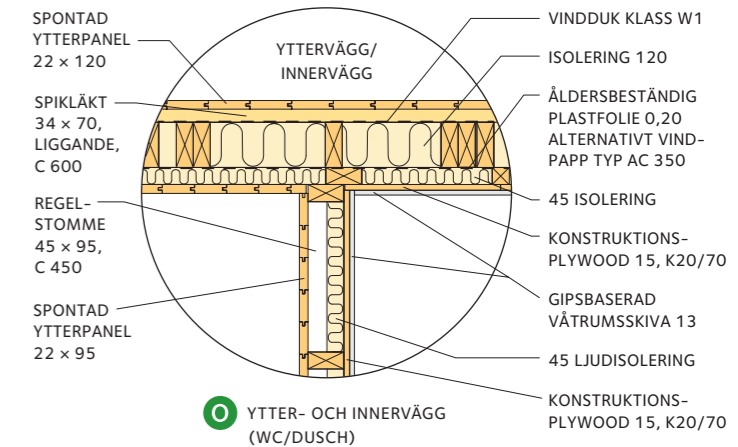
ANVISNINGAR
YV = YTTERVÄGG
IV = INNERVÄGG
* = VÄGGREGLAR SKRUVLIMMAS MED 2 ST STRÄNGAR TRÄLIM PÅ EN YTA, SKRUVAS MED TRÄSKRUV Ø 6 x 90, C 300



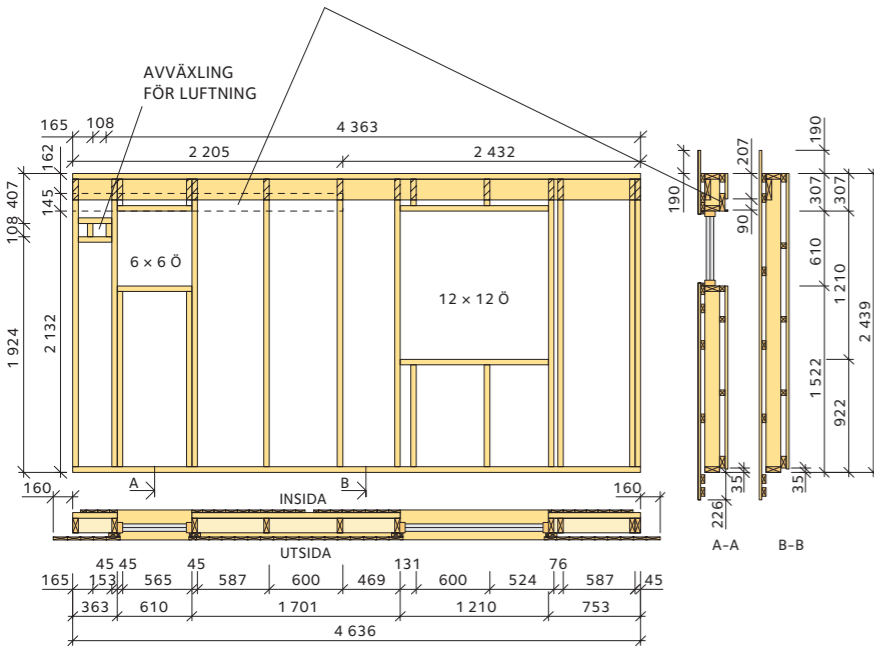
DREVNING SKER UTFRÅN MED DREV MOT EN BOTTNINGSLIST AV GUMMI SOM MONTERAS MELLAN KARM OCH STOMME. DREVA KONTINUERLIGT MED OBRUTEN REMSA SOM VIKS OCH TRYCKS IN I MELLANRUMMET RUNT HELA FÖNSTRET. LUFT- OCH DRÄNERINGSKANAL (SKA VARA MINST 15 MM OCH LÖPA RUNT HELA FÖNSTERKARMEN).



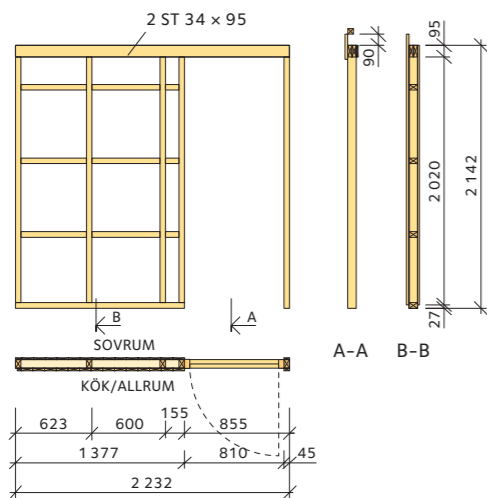
OBSERVERA YTTERMÅTT AVSER UTSIDA STOMME
OBSERVERA INNERMÅTT AVSER FÄRDIG VÄGG



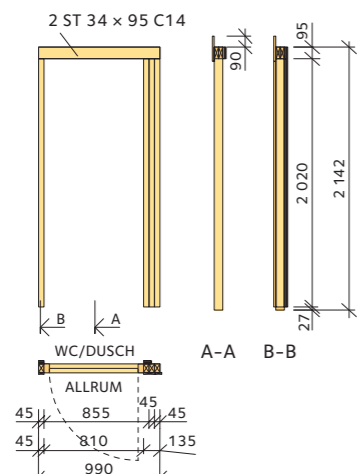
45 x 145 BÄRLINA C14 FÖR INFÄSTNING AV BJÄLKLAG MONTERAS I SPIKREGELSKIKT MED 2 ST TRÅSKRUV Ø 6 x 90, C 600 TILL VÄGGREGLAR



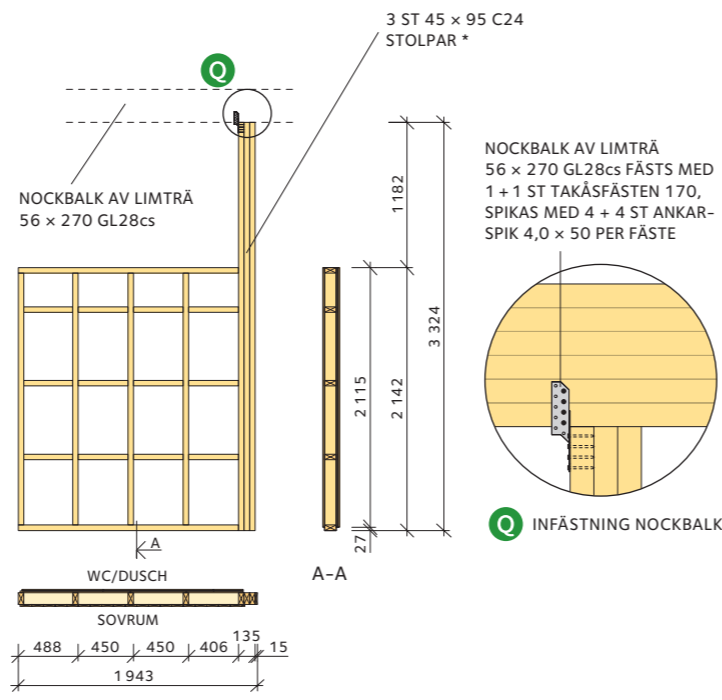
VÄGGELEVATION, YV-4



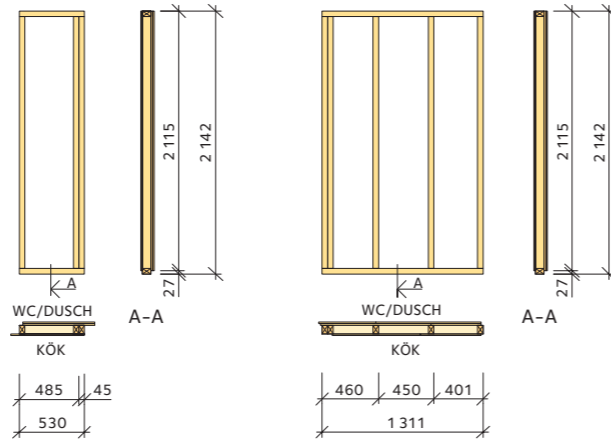
VÄGGELEVATION, IV-5



VÄGGELEVATION, IV-7



VÄGGELEVATION, IV-6 (BÄRANDE INNERVÄGG)



VÄGGELEVATION, IV-8

VÄGGELEVATION, IV-9

ANVISNINGAR
VÄGGAR OCH GÖLV I BADRUM SKA BYGGAS UPP ENLIGT BRANSCHREGLER SÄKER VATTENINSTALLATION:
• BYGG BADRUMMET RÄTT.
• BJÄLKLAGETS UPPBYGGNAD.
• FUKTSÄKERHETSPROJEKTERING VÅTRUMSYTTERVÄGG.
LÄS MER PÅ WWW.SAKERVATTEN.SE

6 Tak

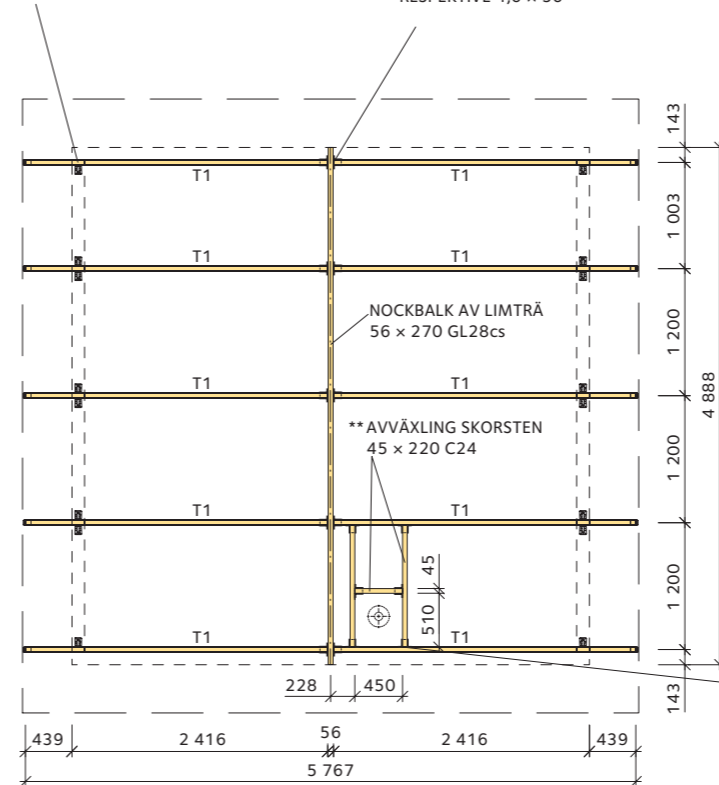
Kapa takstolar typ T1 i rätt utförande enligt ritning **SEKTION A-A** och **TAKSTOL**.

Montera balkskor 45 x 168 x 85 x 2,0 på nockbalken, c 1200, enligt detalj **H**. Dessa spikas med 6 + 12 ankarspik 4,0 x 40. Montera därefter 1 + 1 vinkelbeslag med förstärkning 90 x 90 x 60 x 2,5 på hammarbandet. Vinkelbeslag med förstärkning spikas med 5 + 5 styck ankarspik 4,0 x 40, enligt detalj **F**. Lägg därefter upp takstolarna typ T1 i respektive balksko samt på hammarbandet.

För eventuell skorsten – utför avvaxling. Följ skorstenstillverkarens anvisningar avseende avvaxling och genomföring.

TAKSTOL TYP T1 45 x 220 C24, C 1200 FÄSTS MOT HAMMARBAND MED 1 + 1 ST VINKELBESLAG MED FÖRSTÄRKNING 90 x 90 x 60 x 2,5 SPIKAS MED 5 + 5 ST ANKARSPIK 4,0 x 40

TAKSTOL TYP T1 45 x 220 C24, C 1200 FÄSTS MOT NOCKBALK MED BALKSKO 45 x 168 x 85 x 2,0 SPIKAS ENLIGT **SPIKMÖNSTER 2** MED 6 + 12 ST ANKARSPIK 4,0 x 40 RESPEKTIVE 4,0 x 50



TAKPLAN

OBSERVERA YTTERMÅTT AVSER UTSIDA STOMME

Montera därefter vindduk klass W1 direkt på takstolarna typ T1 med häftklammer. Därefter monteras luftningsreglarna 45 x 45 på respektive takstol typ T1 i takstolens längdriktning. Dessa spikas med varmförzinkad trådspik 3,4 x 100, c 400. Sedan monteras underlagssporten 23 x 95 över hela yttertak. Vänd den rillade sidan ner och fjädern uppåt. Spikas med 1 styck varmförzinkad trådspik 2,8 x 75 per bräda och takstol. Börja vid takfoten och låt den första brädan sticka ner 20 mm utanför luftningsreglarna. Underlagssporten får skarvas högst 2 i bredd över samma takstol.

Bräda 22 x 95, c 1200 monteras mellan varje takstol under underlagsspont för infästning av rännkrok, se detalj **F**.

Fästkrokar för hängränna fästs ovanpå underlagssporten över varje takstoltass.

Lägg ut underlagspapp så snart som möjligt efter inbrädningen. Underlagspapp spikas med pappspik 2,5 x 25. Vid skarvning av underlagspappen ska skarven skäras snett nedåt för att hindra att vatten rinner in under pappen. Vid nock läggs pappen omlott. Ytskiktspappen fästs enligt pappstillverkarens anvisningar.

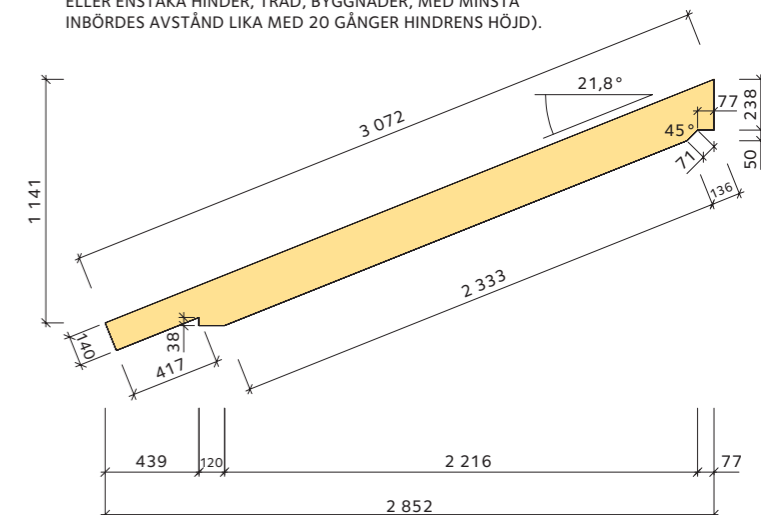
Insektsnät monteras ovan yttervägg och ska helt täcka den 45 höga luftspalten mellan alla takstolar.

För övrigt hänvisas till ritningar: **TAKPLAN**, **TAKSTOL**.

KONSTRUKTIVA FÖRUTSÄTTNINGAR TAKSTOL TYP T1

SNÖ: SNÖZON MAXIMALT 3,5
VIND: $V_e = 26$ M/S, TERRÄNGTYP II, ENLIGT BOVERKETS KONSTRUKTIONSREGLER, EKS11 (BFS 2019:1).

(TERRÄNGTYP II = OMRÅDE MED LÅG VEGETATION SOM GRÄS ELLER ENSTAKA HINDER, TRÄD, BYGGNADER, MED MINSTA INBÖRDES AVSTÅND LIKA MED 20 GÅNGER HINDRENS HÖJD).



TAKSTOL
TAKSTOL TYP T1 45 x 220 C24
ANTAL: 10 ST C 1200, SNÖZON 3,5

AVVÄXLING MOT TAKSTOLAR TYP T1 45 x 220 C24, C1200 FÄSTS MED BALKSKO 45 x 168 x 85 x 2,0 SPIKAS ENLIGT **SPIKMÖNSTER 2** MED 6 + 12 ST ANKARSPIK 4,0 x 40 RESPEKTIVE 4,0 x 50

** AVVÄXLING SKORSTEN OCH AVSTÅND TILL BRÄNNBART MATERIAL ANPASSAS I MÅTT EFTER VALD SKORSTENSTILLVERKARE

7 Fasad

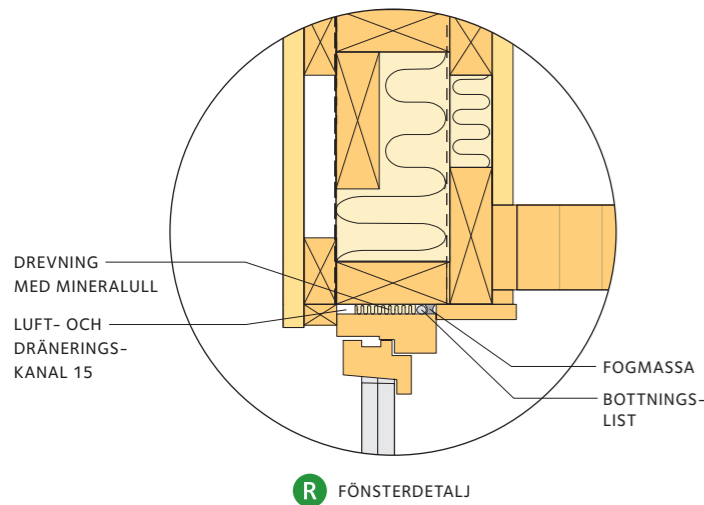
Ta bort papperet från plintarna innan den utvändiga panelen monteras.

Det finns industriella färgsystem som påförs innan leverans till byggarbetsplatsen. Industriellt ytbehandlade utvändiga panelbrädor som är märkta enligt certifieringssystemet Certifierad Målad Panel, CMP, uppfyller byggbranschens krav på ytbehandling av utvändigt trä. Den industriella ytbehandlingen ger ett jämnare slutresultat, längre underhållsintervall och en bättre total-ekonomi. Industriellt ytbehandlade utvändiga panelbrädor förekommer som grundmålade i ytbehandlingsklass CMP-G och grundmålade plus mellanstrukna i ytbehandlingsklass CMP-G/M. För bästa resultat färdigmålade industriellt ytbehandlade utvändiga panelbrädor enligt rekommendation från leverantören. Läs mer i byggbeskrivning *Certifierad Målad Panel*.

Såga rent i hörn och kring fönster- och dörröppningar.

För vart och ett av fönstren och för dörren – fixera karmen på plats med kilar, mät diagonalmåtten och väg av med vattenpass, fäst den därefter till stommen. Fäst salningsbrädor kring fönster och dörr och montera fönsterbleck. 22 mm salningar klyves i rätt bredd från panelbrädor 22 × 120. Utför drevning och tätning enligt detalj **R** och **N**. Läs mer i byggbeskrivning *Byta fönster* och byggbeskrivning *Montera dörr*.

Måla utvändiga panelbrädor och list- och regelverk en andra eller sista gång beroende på ytbehandlingsklass enligt CMP-systemet. Även fönster och dörr slutstrykes om så erfordras. Läs mer i byggbeskrivning *Nymålning av utvändigt trä*.



Isolera ytterhörnerna och montera därefter vindduk klass W1 på regelstommens utsida. Sedan spikas spikläkt 34 × 70 liggande mot stommen med 2 stycken varmförzinkad trådspik 2,8 × 75 i varje korspunkt, c 600.

Panelen utförs här med stående spontad ytterpanel 22 × 120 som fästs till spikläkten med 2 stycken panelspik 2,8 × 55 per panelbräda, c 600. Läs mer i byggbeskrivning *Utvändiga träpaneler*.

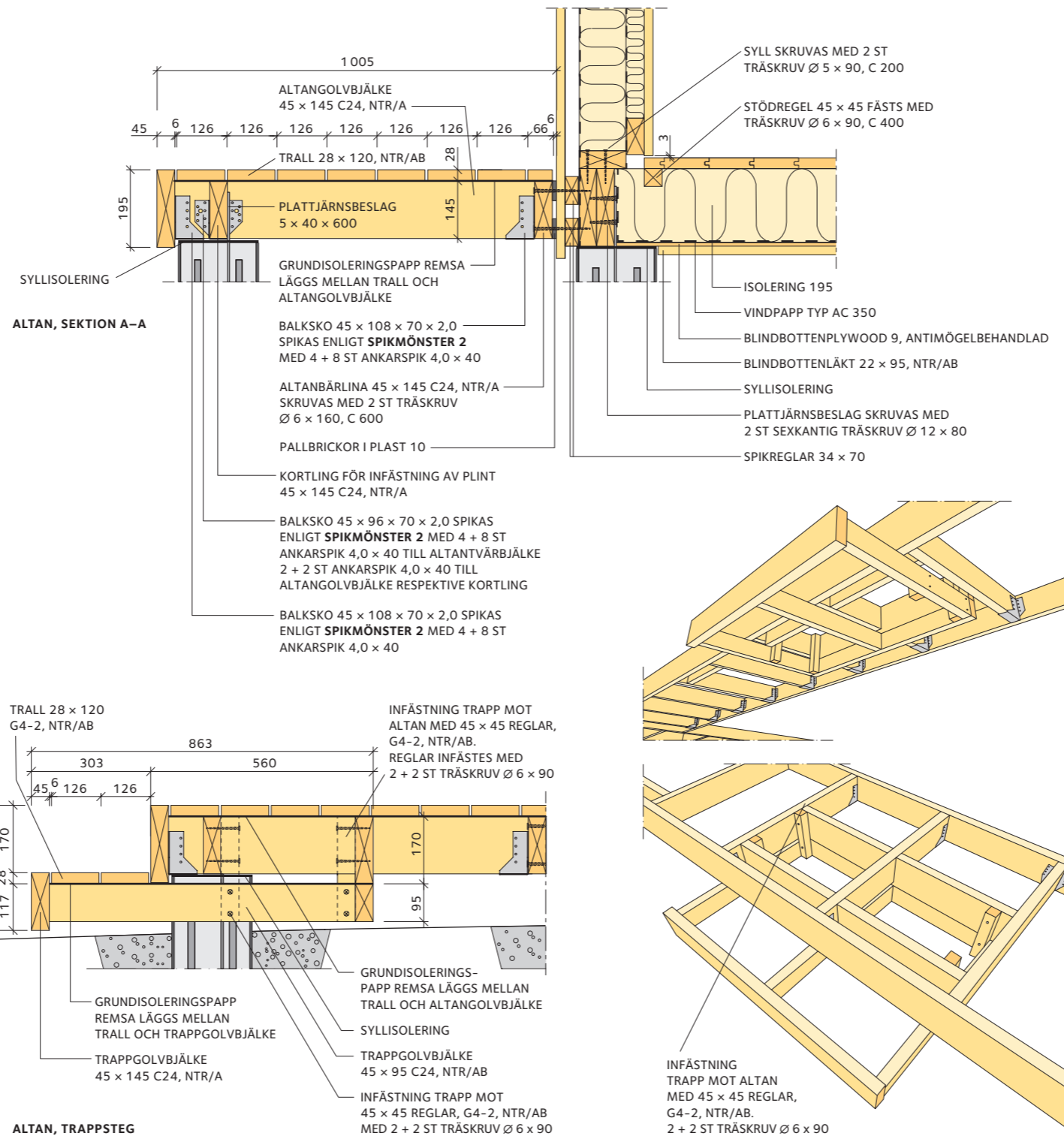
8 Altan och altantrapp

Om altan byggs samtidigt som Attefallshuset följ anvisningar under avsnitt **3 Grund** respektive **4 Bjälklag**.

Se ritning **PLINTPLAN HUS OCH ALTAN** och **BJÄLKLAGSPLAN HUS OCH ALTAN**.

Se också ritningar **ALTAN, SEKTION A-A** och **ALTAN, TRAPPSTEG**.

Altanbärlina 45 × 145 C24, NTR/A skruvas fast med 2 stycken träskruv $\varnothing 6 \times 160$, c 600 på utsida utvändiga panelbrädor på de



sidor av huset där altan ska byggas. Träskruvarna dras genom var sin spikregel 34 × 70 som tidigare monterats liggande på utsida regelstomme. Det ska sättas 2 stycken pallbrickor 10 av plast, c 600 mellan utvändiga panelbrädor och altanbärlina.

Nästa steg är att montera balkskor på altanbärlina, kortlingar och altankantbjälkar. Därefter monteras altangolvbjälkarna samman med dessa enligt ritning **BJÄLKLAGSPLAN HUS OCH ALTAN**.

Altantrappan utförs frihängande ovan mark i altanbjälklaget. Se **ALTAN, TRAPPSTEG**.

Altangolvbjälkars översida fuktskyddas med remsa av grundisoleringspapp som läggs ut längs altangolvbjälkarna, så att grundisoleringspappen går förbi kanterna några centimeter. Grundisoleringspappen bör vikas ner längs kanterna för att vatten ska rinna av.

Altanens golv görs av trall 28 × 120, NTR/AB. Montera trallen med kant till kantavstånd 126 när trallen spikas eller skruvas fast, så blir springorna lika stora. Använd trallskruv eller kamspik med 55 längd.

Den här typen av konstruktioner utsätts med tiden för stora påfrestningar i form av temperaturvariationer, fukt och belastning. Välj därför material av god kvalitet som är anpassat till det hårda utomhusklimatet.

Välj tryckimpregnerat trä i träskyddsklass NTR/A till:

- trä i kontakt med mark.
- trä i konstruktioner där personsäkerheten kräver att dessa inte försvagas (till skydd mot olycksfall).
- trä som är svårutbytbar efter inbyggnad i fuktig miljö (till exempel i syllar, på plintar och betongplattor).

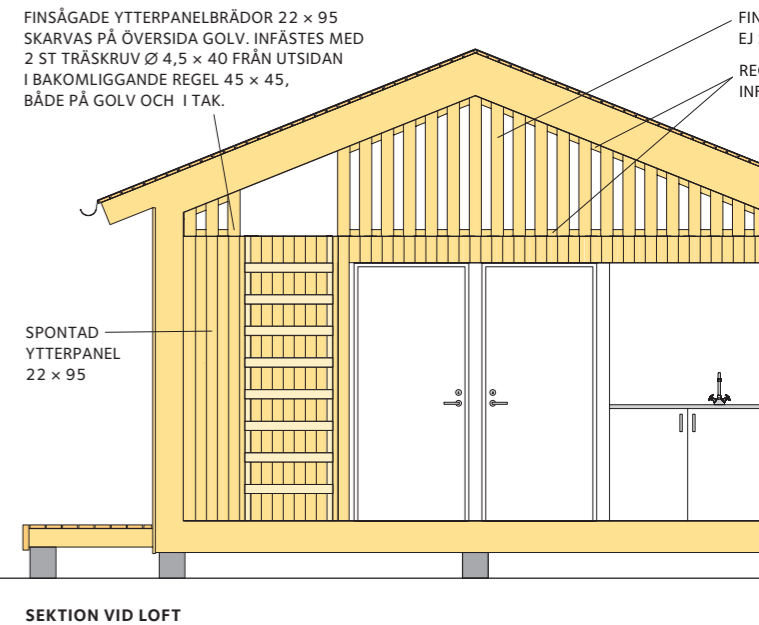
Välj tryckimpregnerat trä i träskyddsklass NTR/AB till:

- oskyddat trä ovan mark.

Läs mer i byggbeskrivning *Bra att veta om impregnerat trä*.

9 Bjälklag till loft

Bjälklaget utgörs av liggande limträbalkar 90 × 405 GL30c som monteras enligt ritning **SEKTION A-A** och **SEKTION B-B**. Limträbalkarna läggs upp på innervägg respektive på bärlina infälld i ytterväggs stående regelverk. De liggande limträbalkarna monteras en och en och fästs successivt och skråskruvas med 2 stycken träskruv av dimensionen $\varnothing 6 \times 90$ i varje limträbalk. Se detalj på ritning **SEKTION B-B**.





Visas denna symbol betyder det att företaget är Certifierad Träexpert, vilket innebär att man har ett dokumenterat stort kunnande inom trä, vilket ger trygghet vid köp av trävaror.

Bygg-Ole

Bygg-Ole Nacka

Skvaltans väg 15

131 39 NACKA

Telefon: 08-601 12 00

www.byggole.se

Bygg-Ole

Bygg-Ole Värmdö

Poseidons väg 2 (Mölnvik)

134 44 GUSTAVSBERG

Telefon: 08-560 134 00

www.byggole.se

Föreningen Sveriges Skogsindustrier garanterar inte att byggnadsbeskrivningarna på denna webbplats är fria från fel eller brister. Användning av byggnadsbeskrivningarna som erhålls från webbplatsen sker på egen risk. Såvida inte annat föreskrivs i tvingande lag, ansvarar Föreningen Sveriges Skogsindustrier inte för några direkta eller indirekta förluster som kan uppkomma i samband med användande av byggnadsbeskrivningarna. Rättigheterna till innehållet på denna byggbeskrivning tillkommer Föreningen Sveriges Skogsindustrier. Innehållet skyddas enligt upphovsrättslagen. Kopiering av innehållet är förbjudet.

© Föreningen Sveriges Skogsindustrier, 2018

Utgivare:

Skogsindustrierna Svenskt Trä

Box 55525

102 04 Stockholm

Tel: 08-762 72 60

Fax: 08-762 79 90

E-post: info@svenskttra.se

www.svenskttra.se

Svenskt Trä verkar för kunskapsspridning, inspiration och utveckling som rör trä, träprodukter och träbyggande. Målsättningen är att genom information och inspiration öka träanvändningen i Sverige och på utvalda marknader utomlands. Svenskt Trä syftar också till att lyfta fram trä som ett konkurrenskraftigt, miljövänligt och hållbart material. Svenskt Trä är en verksamhet inom branschorganisationen Skogsindustrierna. Bakom Svenskt Trä står svensk sågverks- och limträindustri.