

# EN FLÄKT FÖR VARJE BEHOV

---

## RESAN TILL ETT RENARE KÖK

En ren inomhusmiljö uppskattas överallt. Däremot kan förutsättningarna, kraven och önskemålen variera mellan olika länder och marknader. Därför har vi på Franke lagt stor vikt vid att utforma ett flexibelt fläktkoncept med samma krav på bra belysning, låg ljudnivå och god totalekonomi. Resan till ett renare kök handlar för oss om lyhördhet, kunnande och tekniska landvinningar. På den resan sitter Franke i förarsätet!

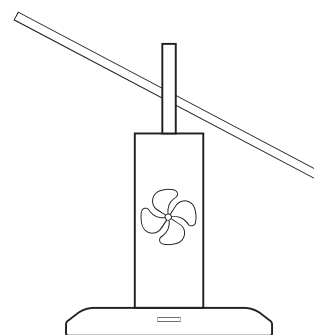
Vi har ett stort utbud av modernt designade produkter anpassade för samtliga ventilationssystem. Lång närvaro på marknaden och en väl utbyggd serviceorganisation gör att du kan känna dig trygg när du väljer en produkt från Franke.

### SPISFLÄKT

Spisfläkten har en inbyggd motor och kräver en egen ventilationskanal för att ventilera ut matos. Denna modell är vanlig i fristående villor.

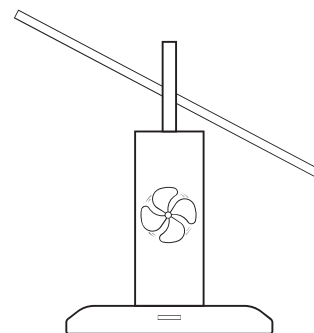
#### SPISFLÄKT - 12

Spisfläkt -12 är försedd med ett potentialfritt relä. Det är en styrledning som exempelvis används för att balansera ventilationssystemets från- eller tilluft vid forcering av spisfläkten.



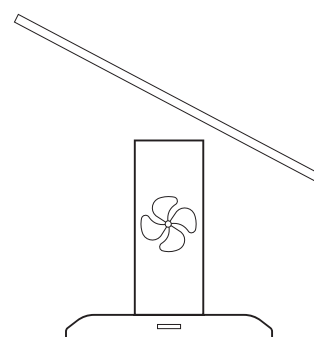
### NON-STOP

Non-Stop har en inbyggd motor som i ventilationsläget går nästintill ljudlöst på lågfart för att säkerställa grundventilationen. Vid matlagning kan motorn aktiveras via timer så att den får samma kapacitet som en vanlig spisfläkt. Non-Stop används i en- och flerfamiljshus där grundventilation saknas. Non-Stopfunktion kan också erhållas om man kombinerar EC-motor från Vilpe, se sida 88, med någon av våra spiskåpor -14.



### KOLFILTERFLÄKT

En kolfilterfläkt har en inbyggd motor och ett kolfilter som renar luften från fett och lukt innan luften kommer tillbaka in i köket. Förutom de kolfilterfläktar som finns i katalogen kan de flesta spisfläktar fungera som kolfilterfläkt om de utrustas med ett kolfilter.



## EXTERN FLÄKT

En kåpa för extern fläkt saknar egen motor, den nyttjar istället en motor som monteras på vinden eller uppe på taket. Motorns hastighet regleras från kåpan. En extern fläkt används i huvudsak för att reducera ljudnivån och är endast avsedd för att ventilera köket. Utöver de modeller som är speciellt framtagna för extern fläkt kan även de modeller vi har av spiskåpa för villa användas. Kontakta kundtjänst i dessa fall.

## ALLIANCE

Alliance är benämningen på en produkt med egen intern motor som kopplas ihop med befintligt ventilationssystem. Tre hastigheter på motorn möjliggör ökat luftflöde vid matlagning. Alliance finns för både lägenhet och villa.

Alliance lägenhet är dessutom möjlig att installera i flerfamiljshus, villor och radhus där varje lägenhet har en egen ventilationskanal för köksfläkten och lägre flöden efterfrågas.

### ALLIANCE LÄGENHET -10

Vid installation i flerfamiljshus sker ofta en energibesparing eftersom Alliancen möjliggör att systemtrycket kan sänkas. Centralfläkten bör vara tryckstyrd. Kanaldragning och risk för luktöverföring bör också utredas av en fackman. Vid installation av en Alliance för lägenhet är det viktigt att se över att tilluften är tillräcklig. Det inbyggda timerstyrda spjället möjliggör injustering av både grund- och forceringsflöde.

Vid installation i flerfamiljshus, villor eller radhus där varje lägenhet har egen ventilationskanal för köksfläkten monteras en tätslutande lucka på spjället (köps separat).

**OBS! Vid installation i flerfamiljshus krävs fastighetsägarens tillstånd.**

### ALLIANCE VILLA -16

Med en Alliance för villa styrs såväl villans centralfläkt som Alliancens motor från reglaget på fronten. Möjlighet finns att öka ventilationen i våtutrymmen utan att starta motorn i Alliancen. Det inbyggda spjället möjliggör injustering av grund- och forceringsflöde. Dessa produkter används inte bara i villor utan också i vissa lägenheter där varje lägenhet har ett eget ventilationsaggregat.

## COMFORT PLUS

En Comfort Plus har samma funktion som en Alliance, men har bara en hastighet på motorn som kan justeras via transformatorn i produkten.

Produkten går även att använda som spisfläkt i flerfamiljshus, villor eller radhus där varje lägenhet har egen ventilationskanal för köksfläkten och lägre flöden efterfrågas. Komplettera då produkten med en tätslutande lucka på spjället (köps separat).

**OBS! Vid installation i flerfamiljshus krävs fastighetsägarens tillstånd.**

## SPISKÅPA

En spiskåpa saknar motor, den nyttjar istället husets centralfläkt. Principen är att luftflödet justeras genom öppning eller stängning av spiskåpans spjäll. I vissa fall regleras även centralfläktens hastighet. Spiskåpa finns för både lägenhet och villa.

### SPISKÅPA LÄGENHET -10

Spiskåpor för lägenhet är endast utrustade med spjäll med vilket luftflödet kan ökas repektive minskas beroende på om spjället är öppet eller stängt. Spjället möjliggör också injustering av grund- och forceringsflöde. Dessa produkter har ingen möjlighet att styra något ventilationsaggregat. Spjället är timerstyrt, max 60 min.

### SPISKÅPA - 12

Spiskåpa - 12 har försetts med s.k. potentialfri kontakt. Det är en styrledning som möjliggör att skicka en styrsignal till motordrivna spjäll eller aggregat.

### SPISKÅPA - 14

Spiskåpa -14 är utrustad med en programmerbar styrning (0-10 V) som ger möjlighet att på olika sätt styra en EC-motor.

### SPISKÅPA VILLA -16

Spiskåpor för villa är utrustade med transformator för att kunna styra hastigheten på centralfläkten/ventilationsaggregatet. Spiskåpor för villa innehåller också spjäll med vilket grund- och forceringsflöde kan ställas in. Dessa produkter används inte bara i villor utan också i vissa lägenheter där varje lägenhet har ett eget ventilationsaggregat.

