

Byggbeskrivningarna är framtagna av Svenskt Trä i samarbete med bygg- och trävaruhandeln.

Alla byggbeskrivningar finns på www.byggbeskrivningar.se. Där får du hjälp att måttanpassa utvändiga byggprojekt och att skriva ut materialspecifikationer, arbetsritningar och underlag för bygglovsansökan. Dimensioneringsprogrammet hjälper dig att beräkna rätt dimension för till exempel takbalkar, nockbalkar, pelare eller bjälklag i konstruktionsvirke eller limträ.

När du väljer att bygga med trä, väljer du ett naturligt och förnybart material.



www.byggbeskrivningar.se

ALLMÄNT

Bra att veta om impregnerat trä*	Måla inomhus
Bra att veta om limträ*	Måla utomhus
Bra att veta om trä*	Nymålning av utvändigt trä
Bra att veta om träskivor	Skruv- och spikguide*
Bygglov och anmälan*	Snickarskola

UTVÄNDIGT

Altan*	Garage	Tak över uterum*
Bockar	Grindar*	Tilläggsisolering av fasad
Boden*	Gästboden*	Trappor*
Bryggor	Jakttorn	Trädgårdsboden
Carport*	Lekstuga	Trädgårdskompost
Cykelförråd	Lusthus	Trädgårdsmöbler
Enkelboden*	Relaxboden*	Trädäck på mark*
Enkelstugan*	Skateboardramper	Utedass
Förstukvist*	Staket och plank*	Utvändiga träpaneler

INVÄNDIGT

Bastu*	Montera lister och profiler
Invändiga träpaneler	Snickra med limfog
Lägga trägolv	

RENOVERING

Bygga innervägg	Takpåbyggnad
Byta fönster*	Tillbyggnad
Montera dörr	

* Byggbeskrivningen finns som broschyr hos din närmaste bygg- och trävaruhandlare. Övriga byggbeskrivningar finns på www.byggbeskrivningar.se.

Innehållet i byggbeskrivningen bygger på information som tillhandahållits av olika experter och materialleverantörer. Föreningen Sveriges Skogsindustrier tar inte något ansvar för skada som må orsakas på grund av innehållet i byggbeskrivningen. Rättigheterna till innehållet i denna byggbeskrivning tillkommer Föreningen Sveriges Skogsindustrier. Innehållet skyddas enligt upphovsrättslagen. Missbruk beivras. Kopiering av innehållet är förbjudet. © Föreningen Sveriges Skogsindustrier, 2017.

Svenskt Trä verkar för kunskapsspridning, inspiration och utveckling som rör trä, träprodukter och träbyggande. Bakom Svenskt Trä står svensk sågverksindustri.

SVENSKT TRÄ™

Box 55525
102 04 Stockholm
Tel: 08-762 72 60
Fax: 08-762 79 90
info@svensktrtra.se
svensktrtra.se



www.byggbeskrivningar.se

Trädgårdsboden

Här får du hjälp att bygga en trädgårdsboden, med instruktioner och ritningar



SVENSKT TRÄ™

www.byggbeskrivningar.se

1 Planering

Natur Orienterad Design, NOD, har ritat en bod som de menar är mer en trädgårdsmöbel i jätteformat än en bod. Boden är varken vinterbonad eller tät. Den är tänkt att användas som snickarbod, utomhusmålsal, pysselrum, vinterförvaring av krukväxter och mycket mer. Golvet är av trädgårdsten eller betongplattor som glesas ut mot väggarna och fortsätter utanför boden. Varje yttervägg är tänkt att skifta karaktär enligt olika teman. På taket växer gräs och växter.

Beställ byggnadsdelar med lång leverans i god tid.

Där inget annat anges gäller konstruktionsvirke i hållfasthetsklass C14 samt plywood 12 konstruktionsplywood i hållfasthetsklass P30.

Spikar och beslag bör vara varmförzinkade.

Illustrationerna är ej skalenliga.

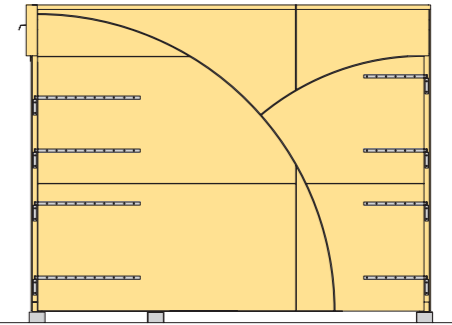
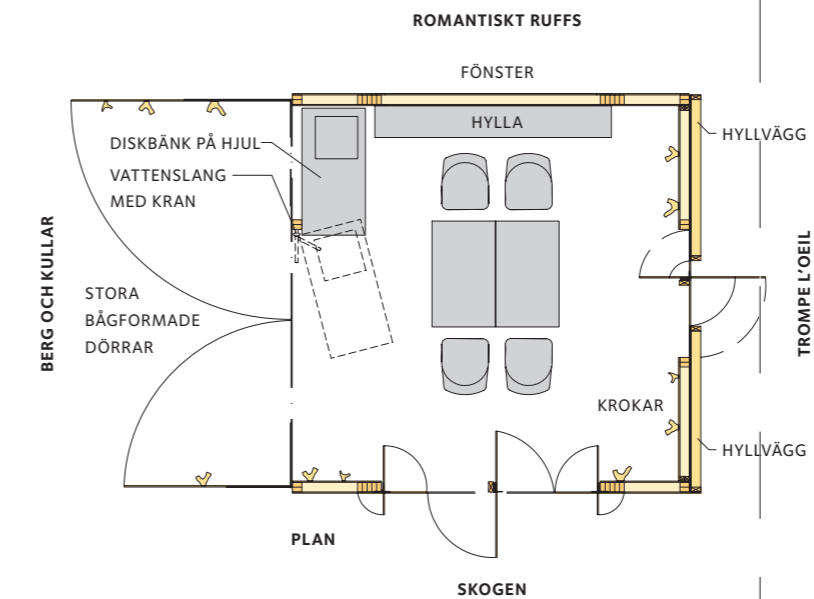
Alla mått är i mm där inget annat anges.

2 Bygglov

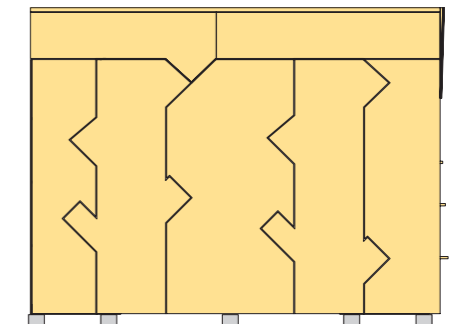
Det är tillåtet att bygga en eller flera komplementbyggnader med en sammanlagd byggnadsyta – den yta som avgränsas av väggarnas utsidor – på 15 m² och med en höjd som är högst 3,0 m utan bygglov. Rådgör ändå med byggnadsnämnden då det kan finnas särskilda regler i en del kommuner. Byggnadsnämnden kan också lämna värdefulla synpunkter på tekniska detaljer som grundläggningsdjup och utseendefrågor. Till det senare hör till exempel lokal byggnadstradition och färgsättning.

Om boden ska stå närmare tomtgräns än 4,5 m fordras att berörd granne ger sitt medgivande. Strandskyddsregler gäller även för bygglovsfria komplementbyggnader.

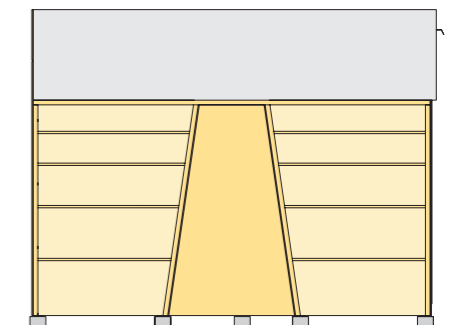
Läs mer i byggbeskrivning *Bygglov och anmälan*.



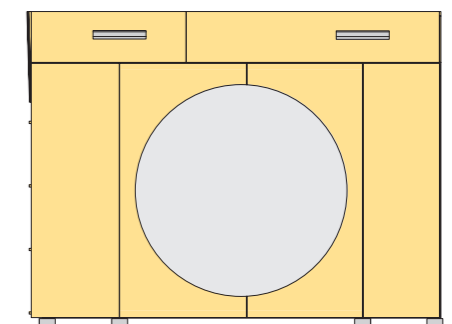
FASAD 1 – BERG OCH KULLAR



FASAD 2 – SKOGEN



FASAD 3 – TROMPE L'OEIL



FASAD 4 – ROMANTISKT RUFFS

3 Grund

Märk ut plintarnas placering på marken, se **PLINTPLAN**. Gräv gropar för dessa. Om marken består av väl-dränerande material som sand och grus räcker det med ett plintdjup på cirka 500. Vid tjälfarlig mark, exempelvis lera och matjord, måste plintdjupet ökas. Om boden ska stå på berggrund kan plintarna gjutas direkt på berget över ett varmförzinkat förankringsjärn. Lutar berget kraftigt kan det bli nödvändigt att göra en avjämning – en bit av berget sprängs bort eller avlägsnas på annat sätt.

För utformning plint – se detalj **A**. Gjut betongplattorna och tryck fast armeringsjärn i betongplattorna. Armeringen läggs 50 från underkant betongplatta, bockas upp och avslutas 50 under överkant plint. Järnen ligger så det är 35 till yttersidorna på plinten. När betongen hårdnar placeras gjutformar av papp på betongplattorna. Väg av noga.

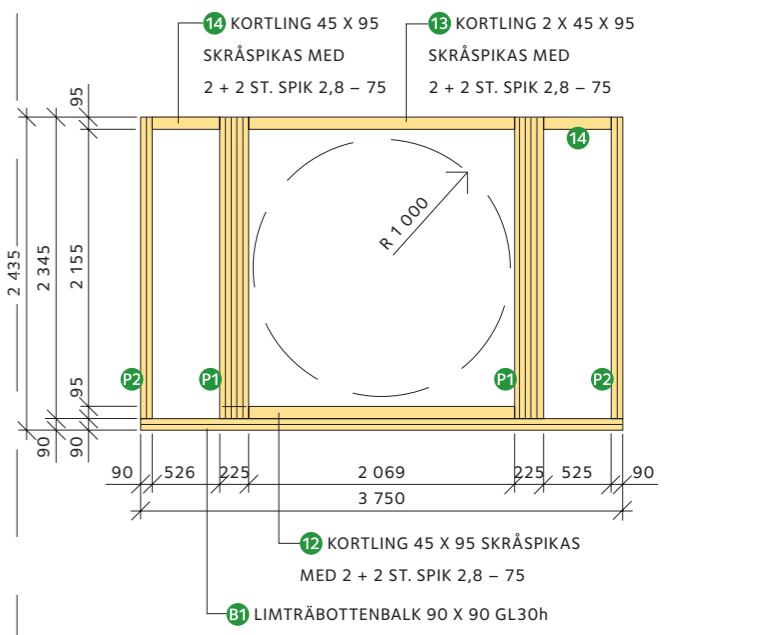
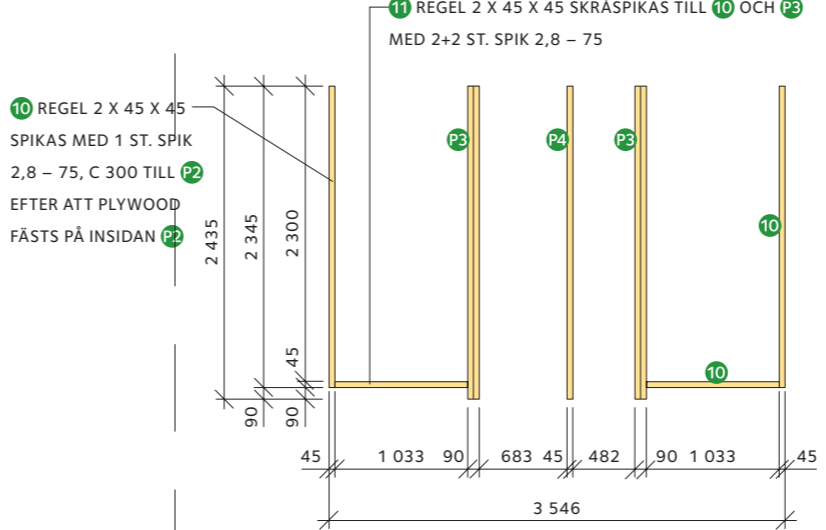
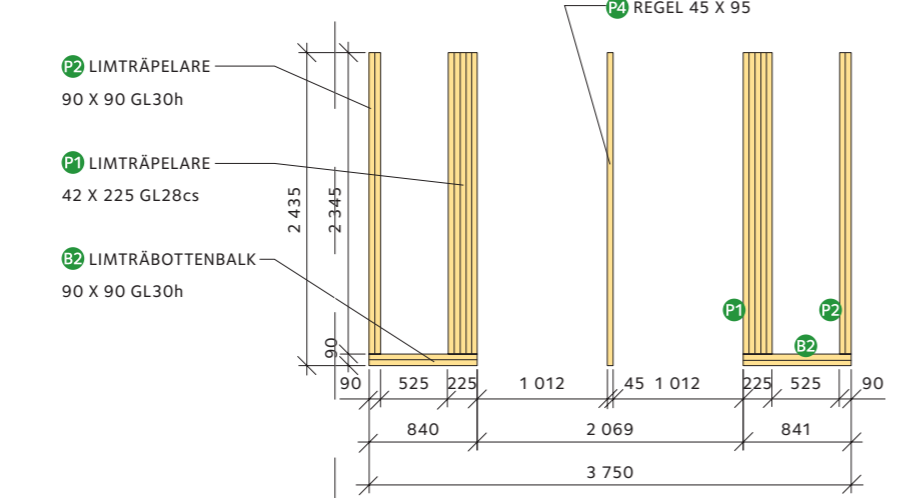
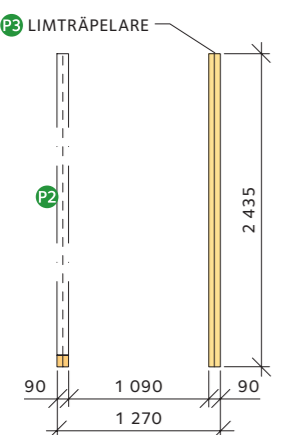
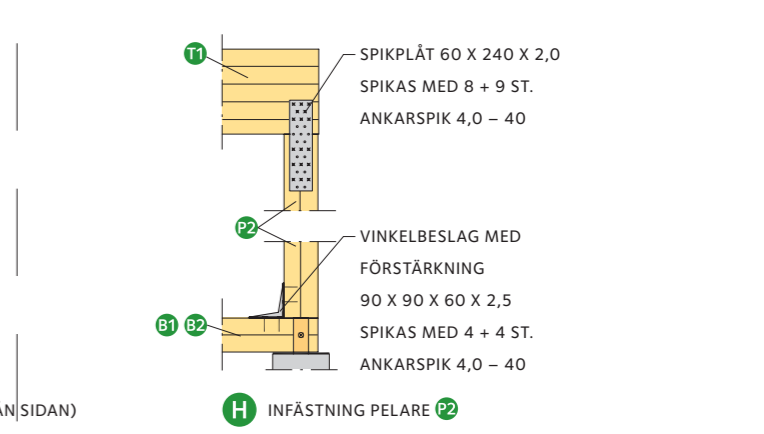
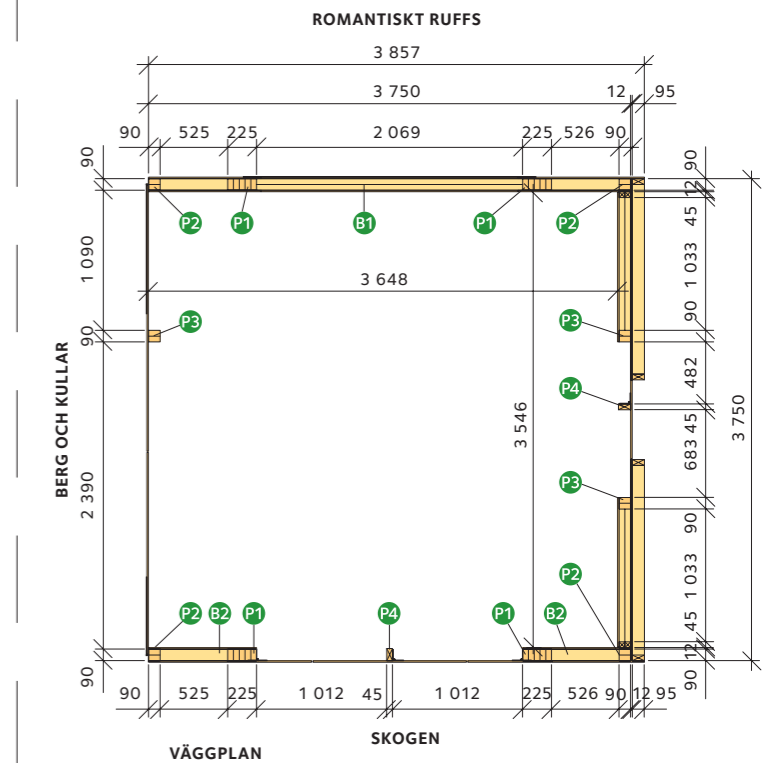
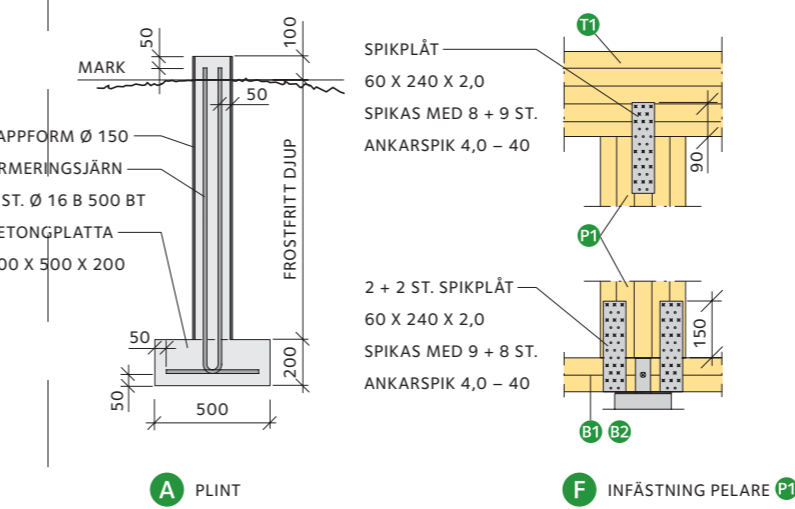
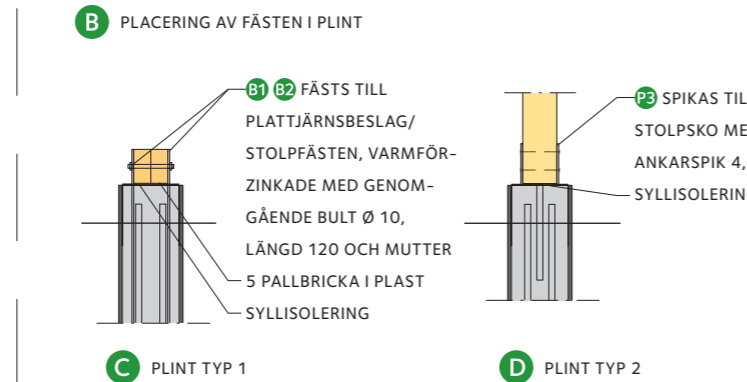
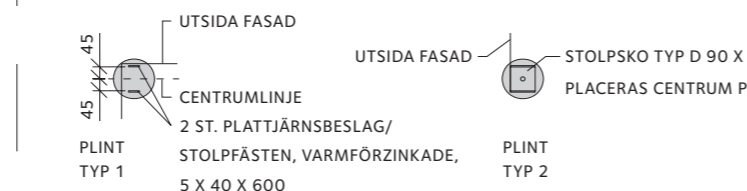
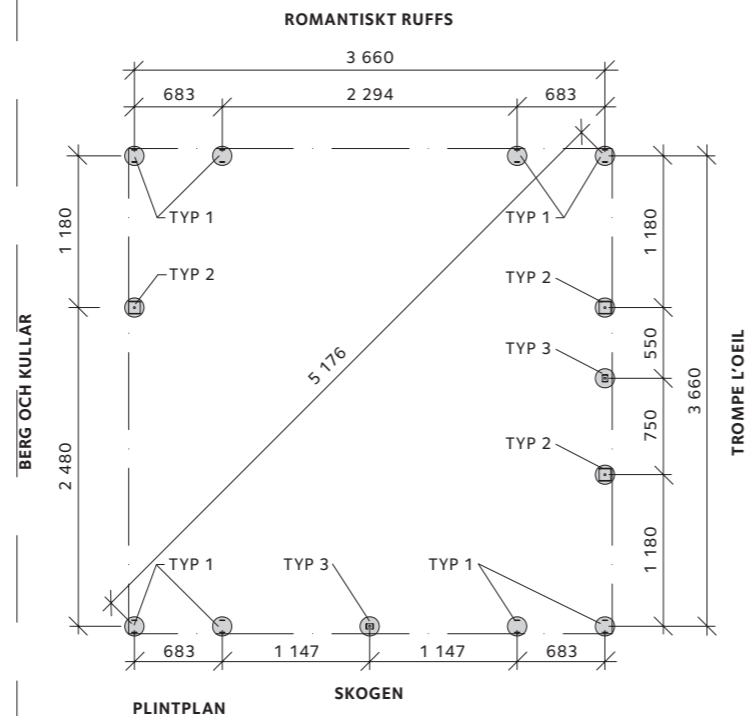
Kapa formarna 100 från marken. Fyll därefter tillbaka jord runt om formarna, som fylls med betong. Tryck fast plattjärnsbeslag och stolpskor, se detalj **B** för placering i plint typ 1 – 3, i den ännu inte hårda betongen.

4 Stomme

Kapa två stycken limträpelare 90 x 90 i hållfasthetsklass GL30h bottenbalkar till längden 840 **B2** och en bottenbalk till 3 750 **B1**. Placera dem mellan plattjärnsbeslagen på plintarna och fäst enligt detalj **C**. Se **VÄGGPLAN** och **VÄGGELEVATIONER 1 – 4** och kapa pelarna till rätt längder. Var noga med att få ett rakt sågsnitt vid kapningen så att pelarnas ändrar får en så plan yta som möjligt att ta upp last emot.

Montera pelartyp **P3** till plint typ 2 enligt detalj **D** och pelartyp **P4** till plint typ 3 enligt detalj **E**. Alla pelare stagas provisoriskt till dess att tak och plywoodskivor är på plats.

Pelartyp **P1** och **P2** fästs till balkarna **B1** och **B2** enligt detalj **F – H**.



Stommen stabiliseras med plywood på insida och utsida vägg som fästs med spik 2,0 – 50, c 100. Skivorna monteras med minst 3 rörelsefog och sätts upp när takbalkarna är på plats. Spikläkt monteras till takbalkar med spik 2,8 – 75, c 300 för att fästa plywood insida vägg. Se sektion 1 till 4. En skivlängd är 2 440. För att en skiva ska räckas från golv till tak monteras skivan 40 från nederkant bottenbalk och avslutas 25 från överkant spikläkt. Plywoodskivorna spikas längs alla sidor.

5 Tak

Kapa takbalkarna av limträ till längden 3 750. Montera därefter balkskor till takbalken **T1** i de lägen som **TAKPLAN** visar att takbalkar **T2** och **T3** ska fästas in i. **Observera** **T2** fästs med balksko, typ I, med invikta flänsar. Balkskorna fästs enligt detalj **I** och **J**.

Lyft upp takbalk **T1** på pelare **P1** och **P2** och montera den till dessa enligt detalj **F** – **H** med spikplåt.

Förmontera balkskor för infästning av kortlingar **K1** och **K2** på takbalkar **T2** och **T3** medan de ligger på marken. Lyft därefter upp takbalkar **T2** och **T3** och lägg dem i och förankra till balkskorna som sitter på **T1**.

Kapa upp kortlingar till rätt längder och fäst dem mellan takbalkarna enligt detalj **K**.

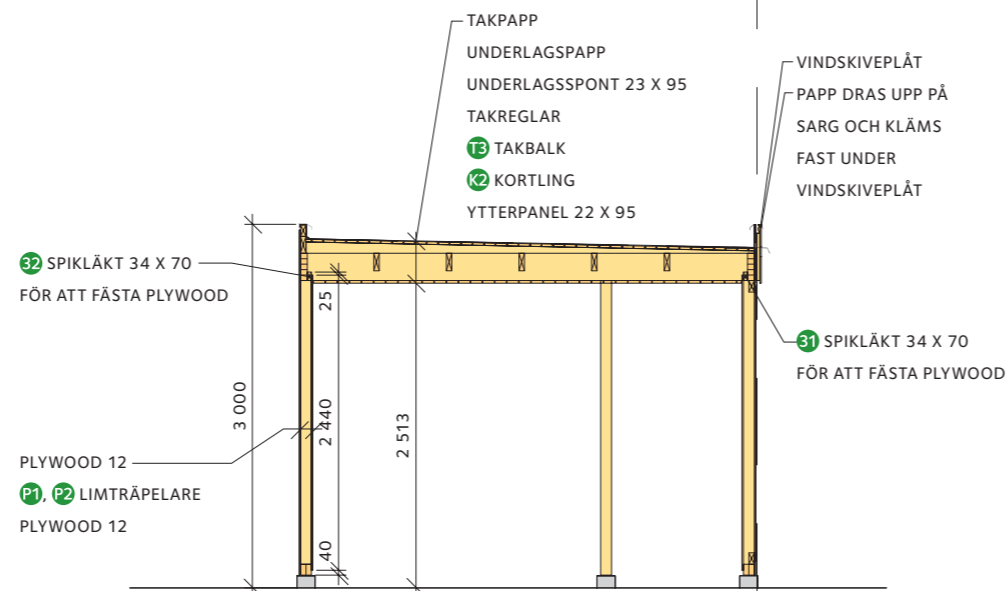
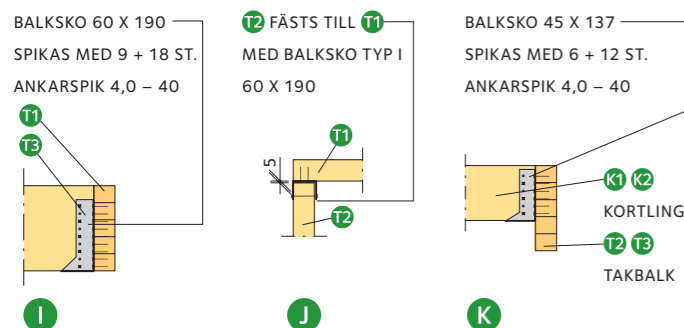
Takfallet byggs upp med takläkt som spikas till takbalkar **T2** och **T3** med spik 2,8 – 75, c 300. Se **PLAN TAKLUTNING**. På de två stycken **T3** som ligger längst bort från mitten av taket läggs en kluven 45 x 95 **24** som är 95 hög i ena änden och 20 hög i andra. Takläkten fasas något så underlagssponten, 23 x 95, ligger så plant som möjligt på takläkten.

Upptill på fasad 4 finns en taksarg och genom en slits i denna avvattas taket, se detalj **L**.

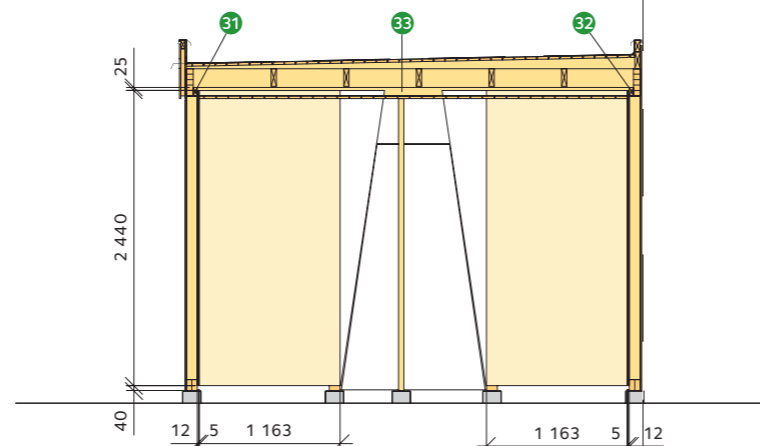
Montera yttertak av underlagsspont 23 x 95. Vänd den hyvlade sidan ner.

Boden är här föreslagen till att ha gräs och växter på taket. Ett sådant tak är normalt uppbyggt av minst ett tätskiktsslag mot underlagssponten, eventuellt en rotskyddsfolie, dräneringslager, vattenhållande lager och jordfyllning. Maximal höjd på uppbyggnaden varierar med lutningen på taket för Trädgårdsboden, men ligger mellan 90 och 180. Kontrollera med din grästaksleverantör vilken typ av växtlighet som är lämplig i det område du bor i, samt vad de föreslår för typ av uppbyggnadsmaterial.

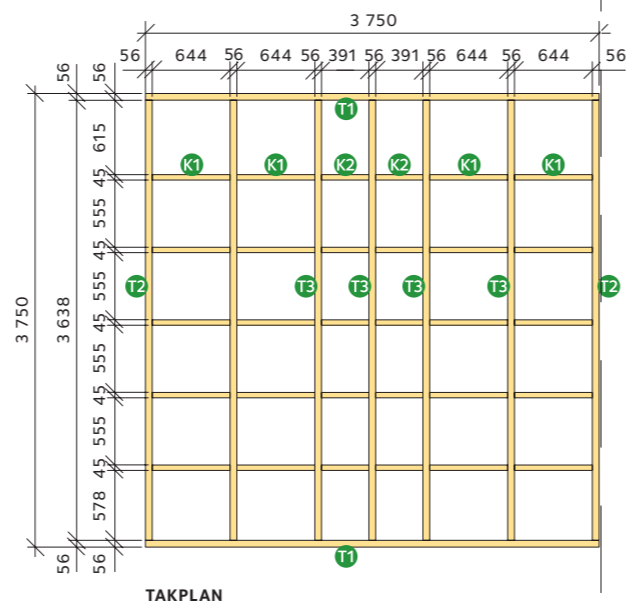
Lägg ut tätskikt på taket så snart som möjligt efter inbrädningen.



SEKTION 1, INSIDA VÄGG – BERG OCH KULLAR



SEKTION 3, INSIDA VÄGG – TROMPE L'OEIL



TAKPLAN

TAKBALKAR AV LIMTRÄ

T1 – T3, 56 X 225 GL28cs

T1, LÄNGD 3 750

T2, LÄNGD 3 628

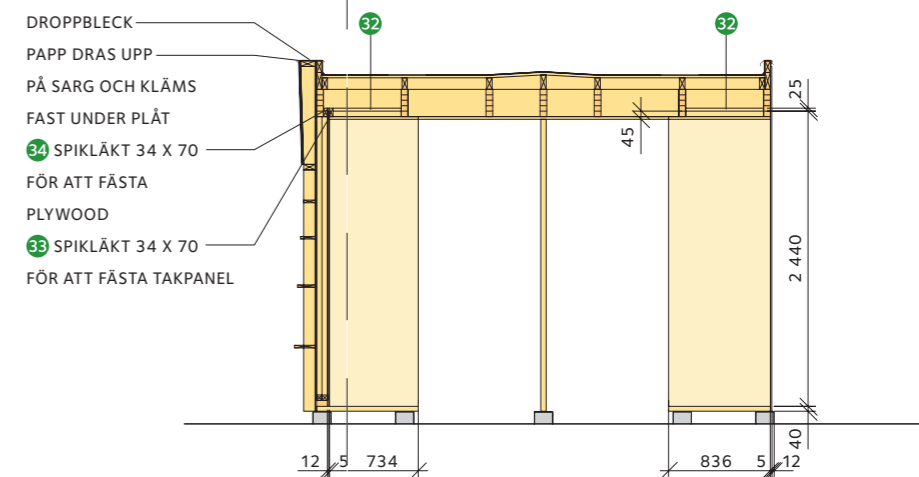
T3, LÄNGD 3 638

KORTLINGAR AV KONSTRUKTIONSVIRKE

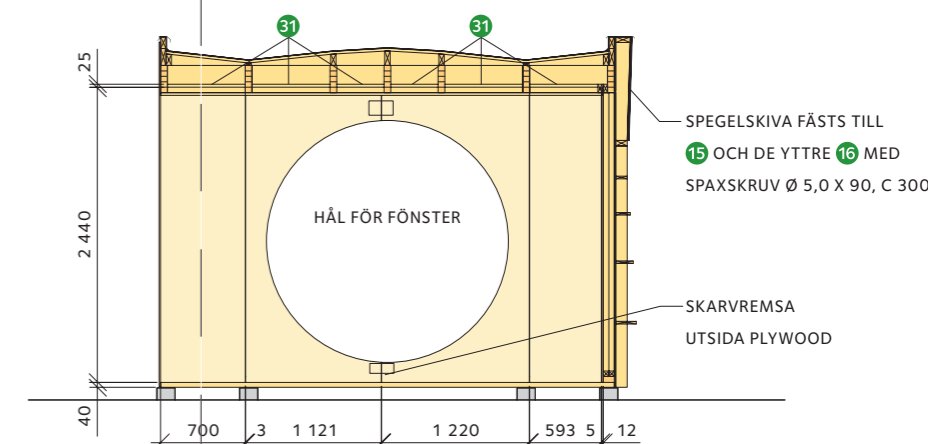
K1 – K2, 45 X 145 C24

K1, LÄNGD 644

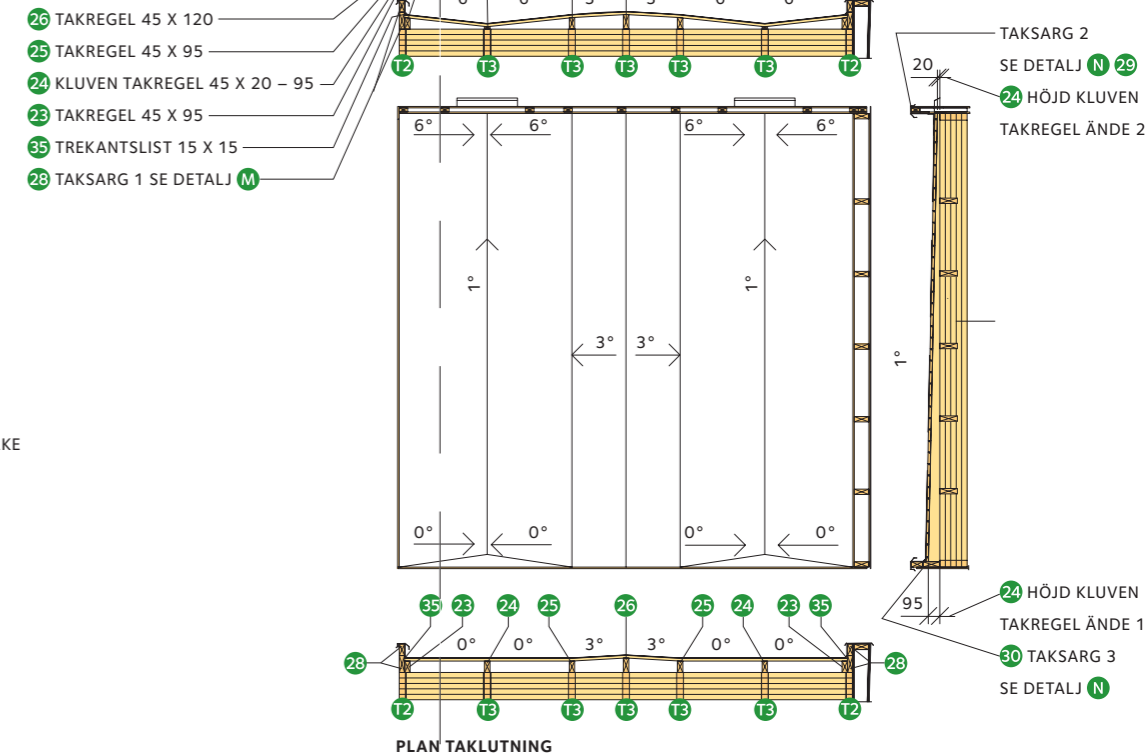
K2, LÄNGD 391



SEKTION 2, INSIDA VÄGG – SKOGEN



SEKTION 4, INSIDA VÄGG – ROMANTISKT RUFFS



PLAN TAKLUTNING

6 Fasad

Fasaden består av plywood som också stabiliserar boden genom skivverkan mot horisontella krafter i form av vind.

FASAD 1 har en öppningsbar yttervägg i form av två bågformade dörrar av plywood.

Börja med den vänstra dörren. Lägg två stycken plywoodskivor, 1 220 x 2 440, med långsidorna mot varandra med en rörelsefog med bredden 3. Skarva ihop skivorna genom att fästa en plywoodremsa över rörelsefogen. Skruva skarvremsan, som ska vara cirka 200 bred, med spaxskruv \varnothing 2,5 x 20, c 100 på var sida om rörelsefogen. Förläng och bredda skivorna ytterligare genom att på samma sätt skarva ihop skivor så att en tillräcklig dörrbredd fås för att såga ut en kvarts-cirkel med radien 2 800. Förslagsvis tillverkas en passare av ett snöre med längden 2 800 för att markera ut radien på skivorna.

Gör på samma sätt för den högra dörren med radien 2 400.

Rita ut överlappningen av den vänstra bågformade dörren på den högra. Såga ut mötet.

Skarva därefter ihop skivor till den delen av fasaden som hänger ned från taket och möter dörrarna. Rita ut dörrarnas kontur på skivan och såga ur. Den nedhängande fasaddelen spikas till takbalken **T2** och till bakomliggande pelare **P2** och **P3** med spik 2,0 – 50, c 200.

FASAD 2 består av ett antal plywoodskivor som sågas så det uppstår ett trädliknande mönster. De två yttersta skivorna är inte öppningsbara, men de tre i mitten öppnas genom att hängas upp i vinkelgängjärn på pelare **P1** och **P4**.

FASAD 3 består av en hylluppbbyggnad. Montera dock först utvändigt hela plywoodskivor mellan pelare **P2** och **P3** innan hyllorna byggs upp utanpå – även denna del är stabiliserande. För uppbyggnad av hyllväggen, se **ELEVATION HYLLVÄGG**.

FASAD 4 har ett stort runt fönster mitt på fasaden. Mät och såga ut ett hål med radien 1 000 ur plywoodskivorna som fästs mellan de två pelarna **P1**. Som fönster fästs sedan en 2 275 x 2 275 x 4 stor glasskiva utanpå fasaden. För att vatten inte ska samlas mellan plywoodskivan och glaset monteras glasskivan med ett mellanrum i form av en bricka av gummi med tjocklek 5 mellan fasad och glas för att vattnet ska kunna rinna emellan.

På fasadens ytterkanter, mellan pelare **P1** och **P2**, ska hela skivor fästas eftersom de också stabiliserar boden mot vind och andra krafter i sidled.

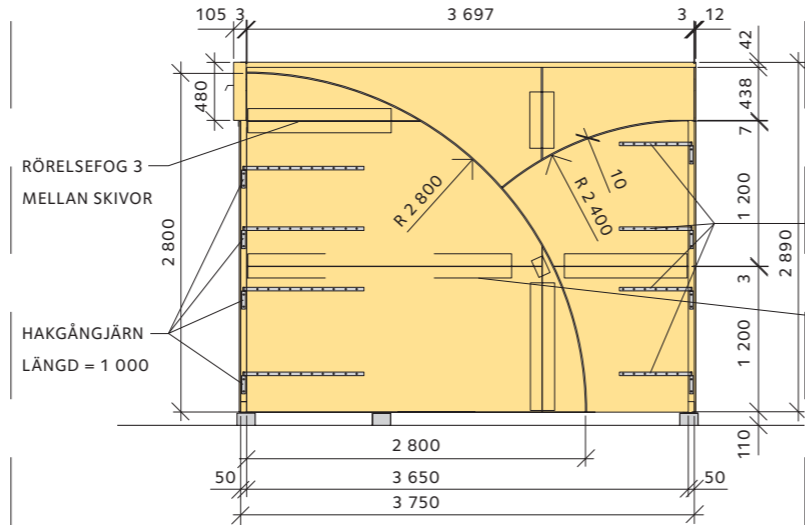
För målning av fasaden läs mer i byggbeskrivning *Nymålning av utvändigt trä*.

7 Invändiga ytor

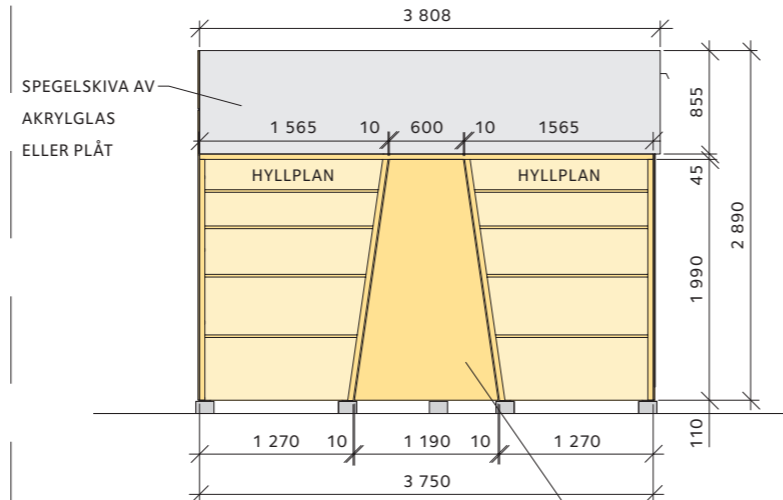
I tak spikas ytterpanel 22 x 95 upp med spik 2,3 – 60, med ett mellanrum på 5 mellan varje panelbräda. Panelbrädorna spikas till takbalkarna samt vid insida vägg **FASAD 3** fästs de i undersidan på en spikläkt som är fäst i sida takbalk med spik 2,8 – 75, se **SEKTION 1** och **SEKTION 2**.

8 Materialspecifikation

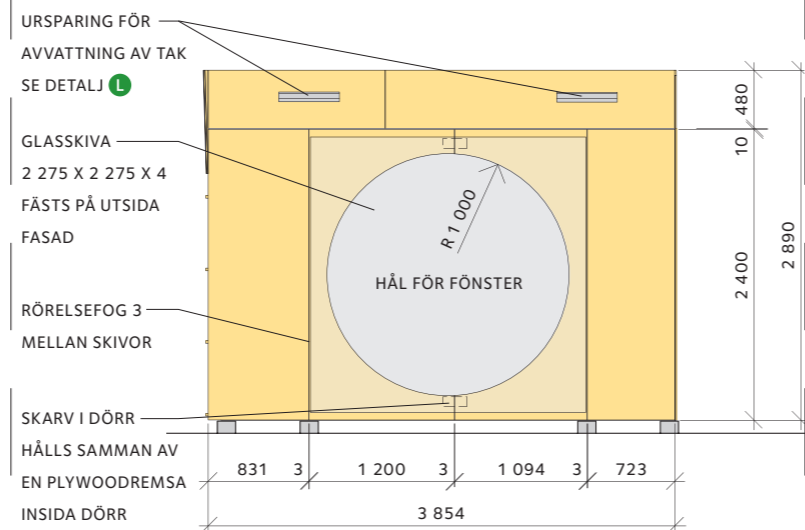
På www.byggbeskrivningar.se finns det möjlighet att få ut kaplista och materialspecifikation för Trädgårdsboden.



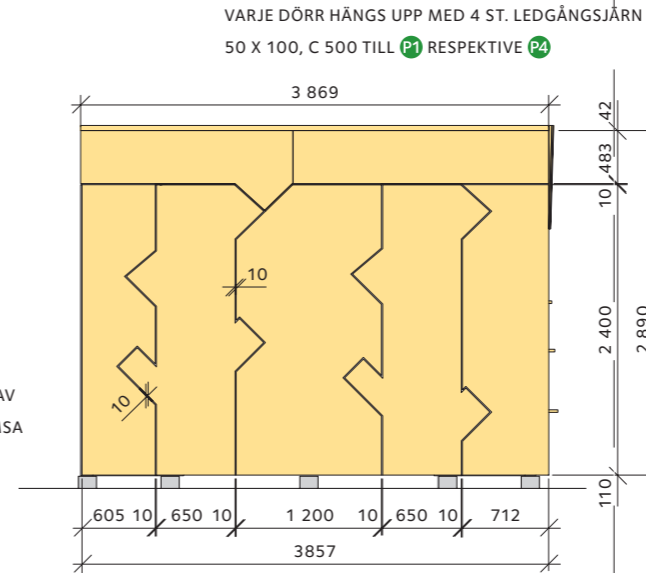
FASAD 1 – BERG OCH KULLAR



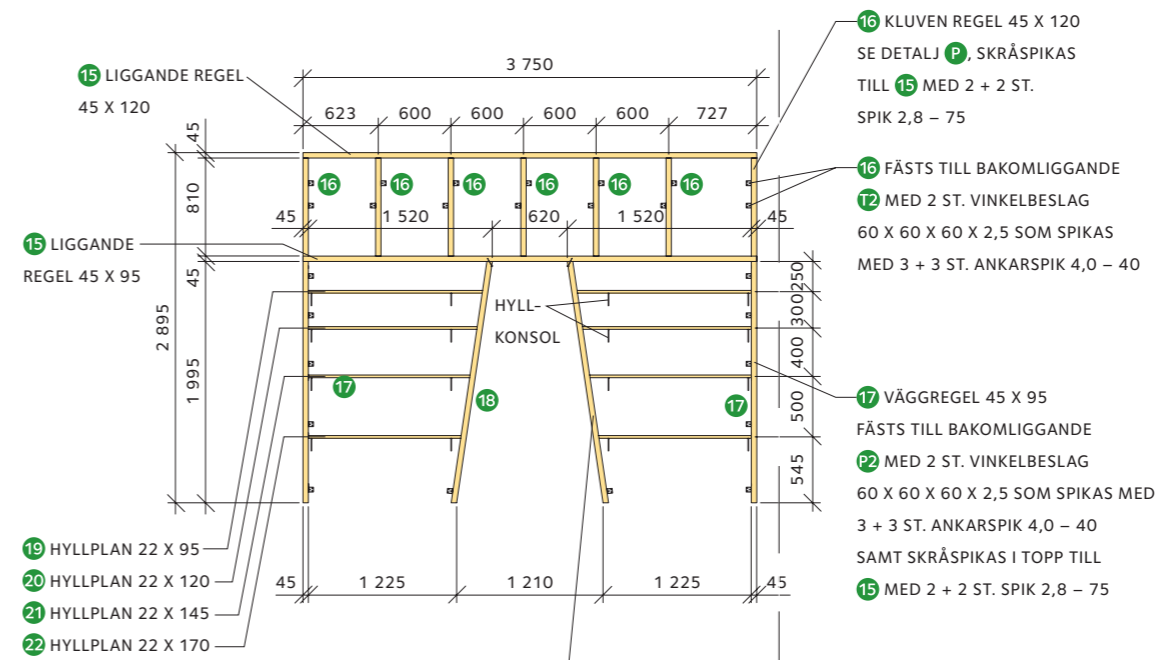
FASAD 3 – TROMPE L'OEIL



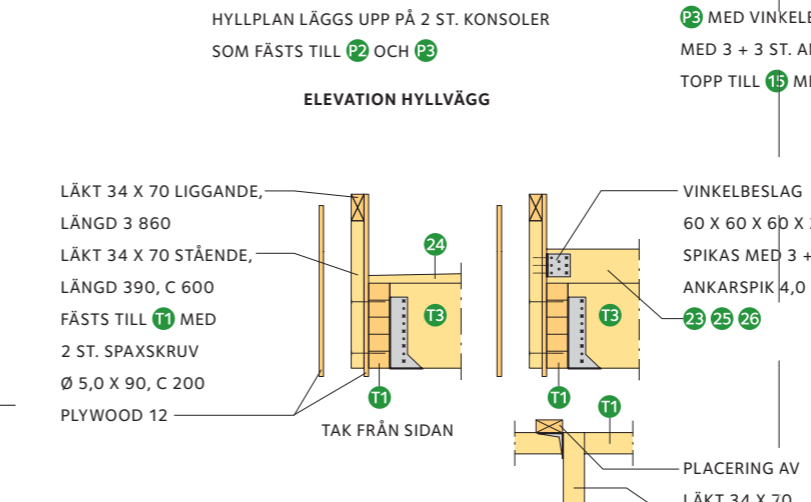
FASAD 4 – ROMANTISKT RUFFS



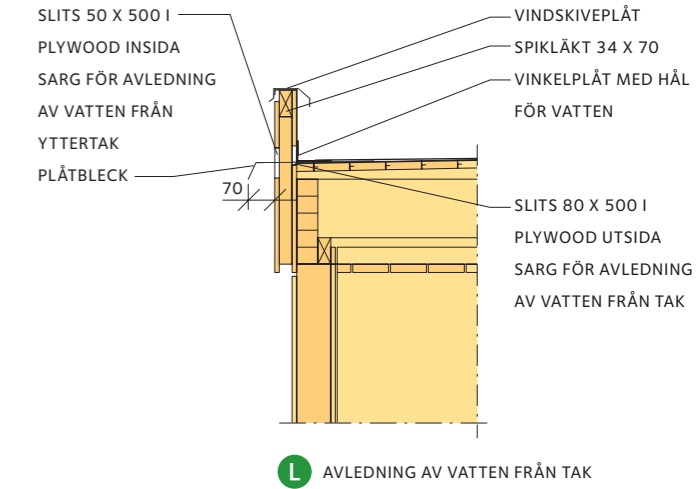
FASAD 2 – SKOGEN



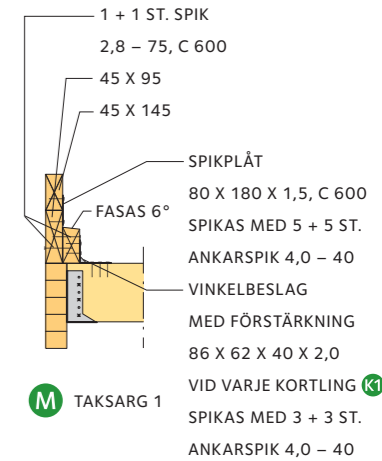
ELEVATION HYLLVÄGG



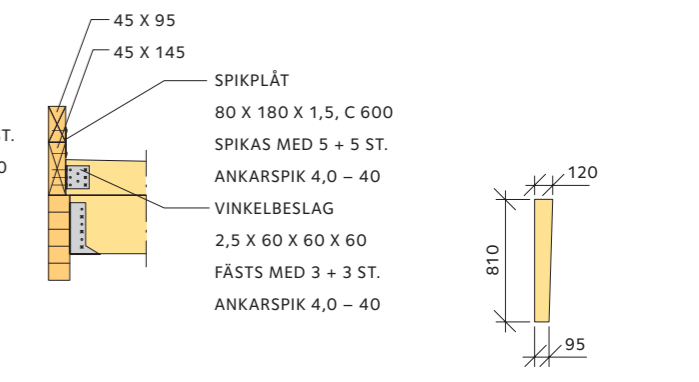
TAKSARG 2



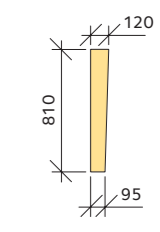
L AVLEDNING AV VATTEN FRÅN TAK



M TAKSARG 1



O TAKSARG 3



P UTSEENDE LIGGANDE REGEL 45 X 95 - 120



Visas denna symbol betyder det att företaget är Certifierad Träexpert, vilket innebär att man har ett dokumenterat stort kunnande inom trä, vilket ger trygghet vid köp av trävaror.

Bygg-Ole

Bygg-Ole Nacka

Skvaltans väg 15
131 39 NACKA
Telefon: 08-601 12 00
www.byggole.se

Bygg-Ole

Bygg-Ole Värmdö

Poseidons väg 2 (Mölnvik)
134 44 GUSTAVSBERG
Telefon: 08-560 134 00
www.byggole.se

Föreningen Sveriges Skogsindustrier garanterar inte att byggnadsbeskrivningarna på denna webbplats är fria från fel eller brister. Användning av byggnadsbeskrivningarna som erhålls från webbplatsen sker på egen risk. Såvida inte annat föreskrivs i tvingande lag, ansvarar Föreningen Sveriges Skogsindustrier inte för några direkta eller indirekta förluster som kan uppkomma i samband med användande av byggnadsbeskrivningarna. Rättigheterna till innehållet på denna byggbeskrivning tillkommer Föreningen Sveriges Skogsindustrier. Innehållet skyddas enligt upphovsrättslagen. Kopiering av innehållet är förbjudet.

© Föreningen Sveriges Skogsindustrier, 2018

Utgivare:

Skogsindustrierna Svenskt Trä

Box 55525

102 04 Stockholm

Tel: 08-762 72 60

Fax: 08-762 79 90

E-post: info@svenskttra.se

www.svenskttra.se

Svenskt Trä verkar för kunskapsspridning, inspiration och utveckling som rör trä, träprodukter och träbyggande. Målsättningen är att genom information och inspiration öka träanvändningen i Sverige och på utvalda marknader utomlands. Svenskt Trä syftar också till att lyfta fram trä som ett konkurrenskraftigt, miljövänligt och hållbart material. Svenskt Trä är en verksamhet inom branschorganisationen Skogsindustrierna. Bakom Svenskt Trä står svensk sågverks- och limträindustri.